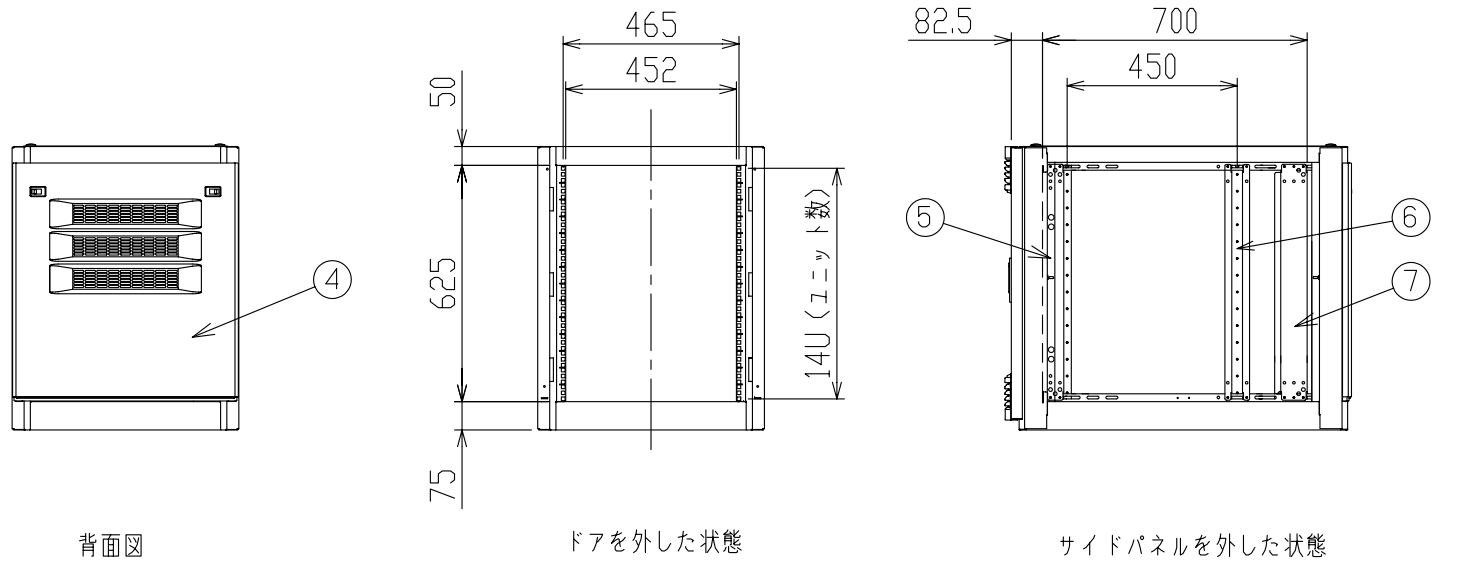
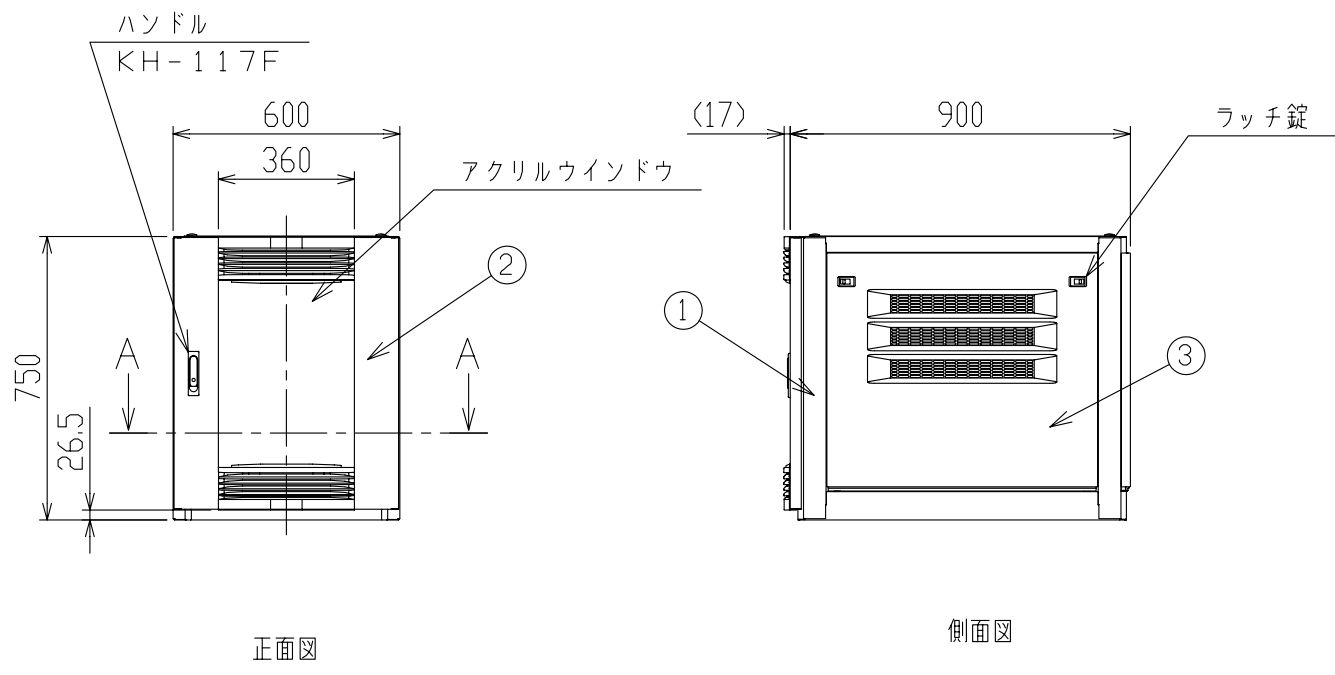
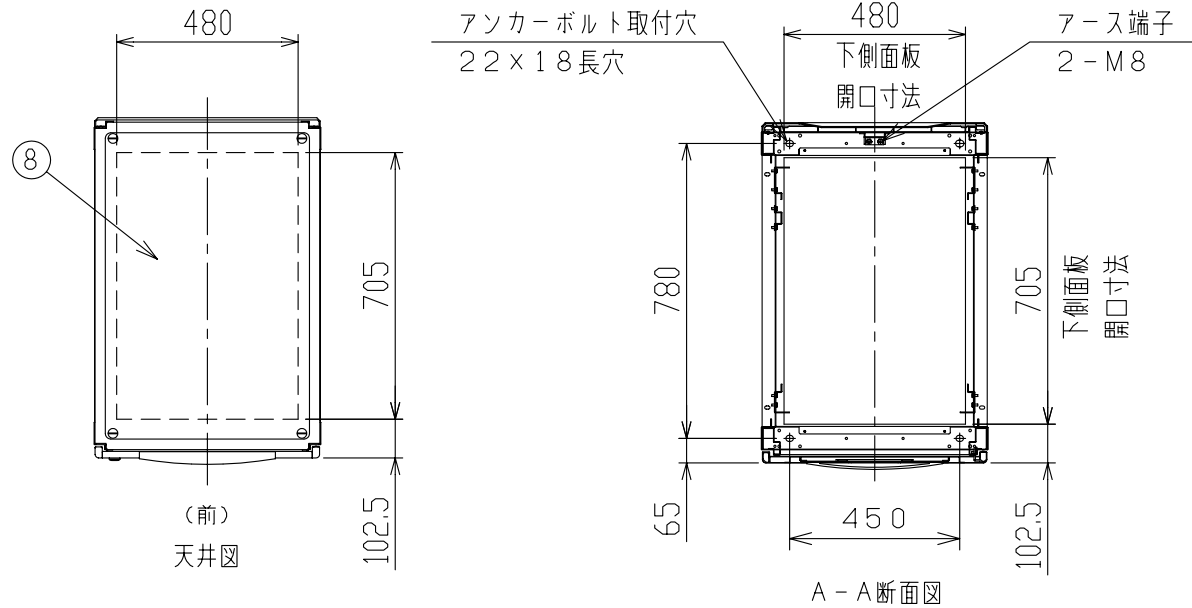


品番	部品名	数量	材質	塗装色/処理
1	フレーム	1	SPHC t1.6	N-8 半ツヤ
2	ドア	1	SPCC t1.0	N-6 半ツヤ
3	サイドパネル	2	ABS	N-6
4	リアパネル	1	ABS	N-6
5	マウントアングル(ケージナット)R,L	各1	SPHC t2.3	N-3 半ツヤ
6	マウントレール	2	SPHC t2.3	N-3 半ツヤ
7	リアアングル(ケージナット)R,L	各1	SPHC t2.3	N-3 半ツヤ
8	トップカバー	1	SPCC t1.0	N-8 半ツヤ



記事	キーNO 200	改訂	UCHIDA 内田洋行	名称	5-193-3000		図番	UESNZ-500-00	
	型式 EIA規格 19インチラック				承認	松田		検図	設計
						尺	NTS		