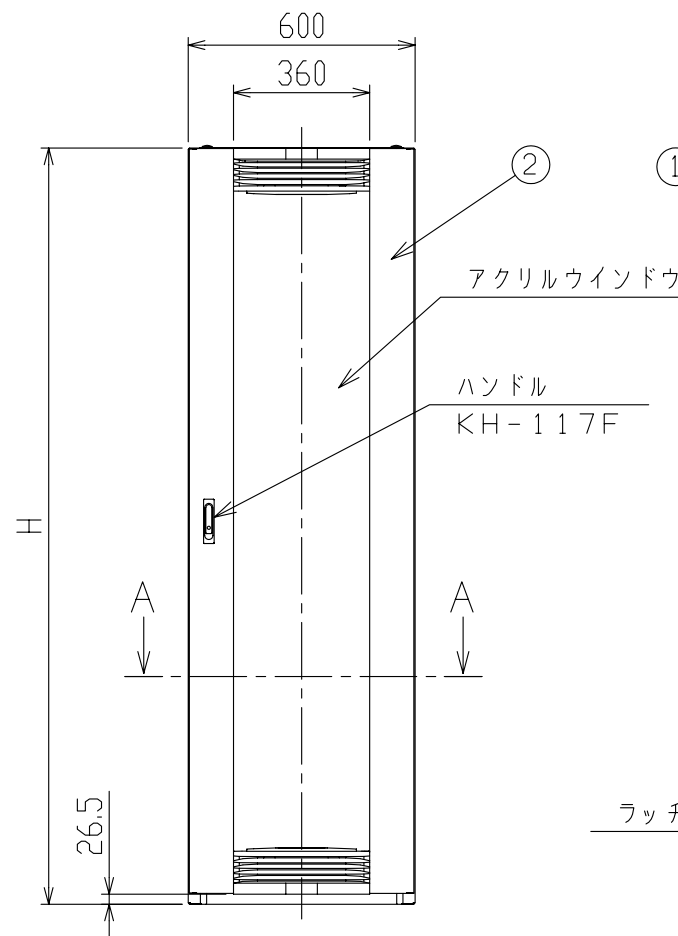


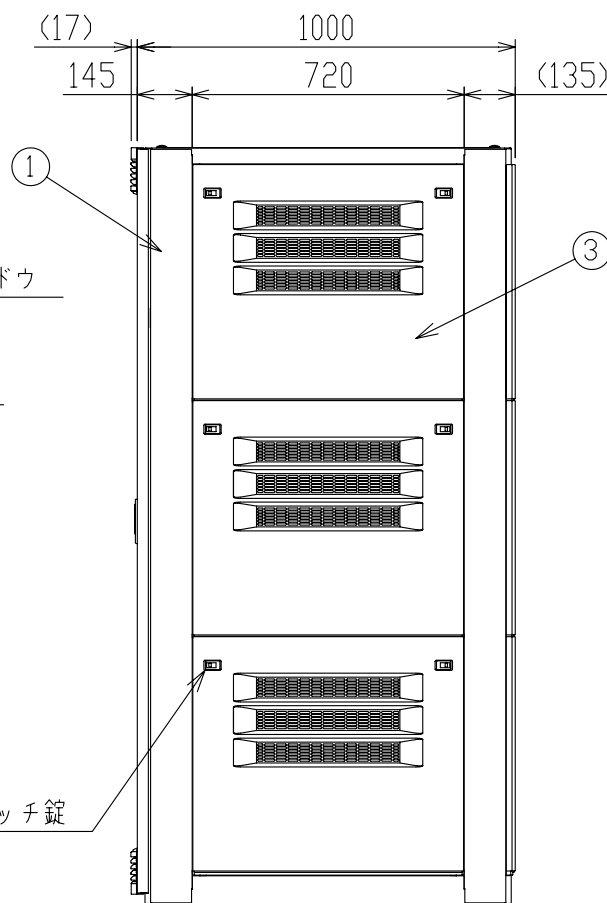
A-A断面図

品番	部品名	数量	材質	塗装色/処理
1	フレーム	1	SPHC t1.6	N-8 半ツヤ
2	ドア	1	SPCC t1.0	N-6 半ツヤ
3	サイドパネル	6	ABS	N-6
4	リアパネル	2	ABS	N-6
5	リアパネル(スリット付)	1	ABS	N-6
6	マウントアングル(ケージナット)R,L	各1	SPHC t2.3	N-3 半ツヤ
7	マウントレール	2	SPHC t2.3	N-3 半ツヤ
8	リアアングル(ケージナット)R,L	各1	SPHC t2.3	N-3 半ツヤ
9	トップカバー	1	SPCC t1.0	N-8 半ツヤ

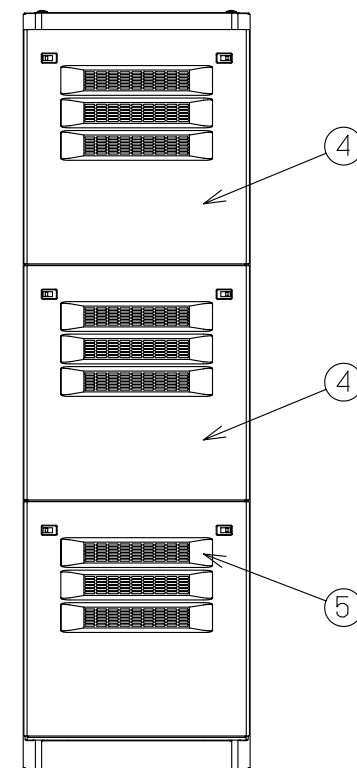
型番	品名	H	H1	U
5-193-3006	UES 25-1012	1250	1125	25
5-193-3007	UES 30-1015	1500	1375	30
5-193-3008	UES 36-1017	1750	1625	36
5-193-3009	UES 42-1020	2000	1875	42



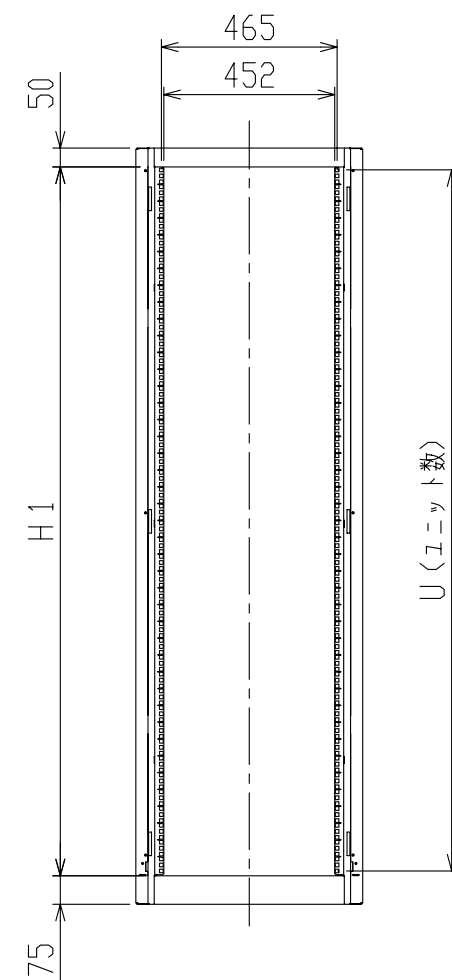
正面図



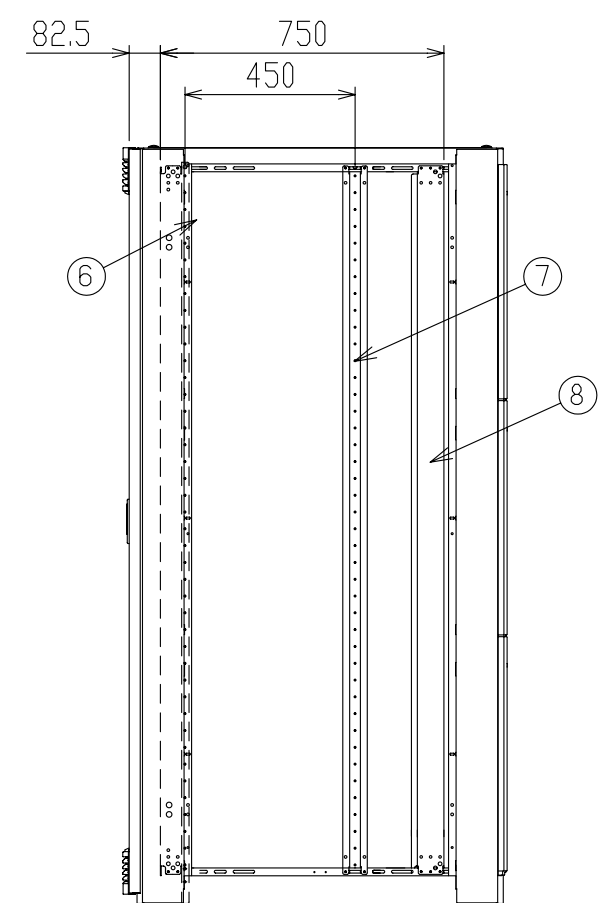
側面図



背面図



ドアを外した状態



サイドパネルを外した状態

記事 キーNO 200
型式 EIA規格19インチラック

改訂

UCHIDA 内田洋行

名称 UES 25~42 D1000

UESNZ-506-00

承認 松田 検図 設計

製図 日付 2004. 9. 1
尺度 NTS /

図番 528-091009