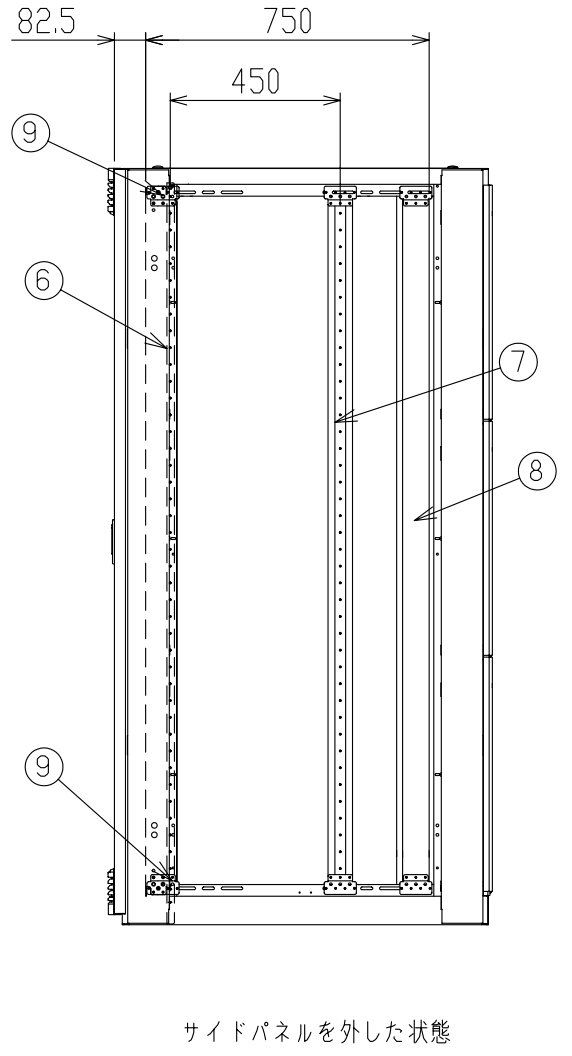
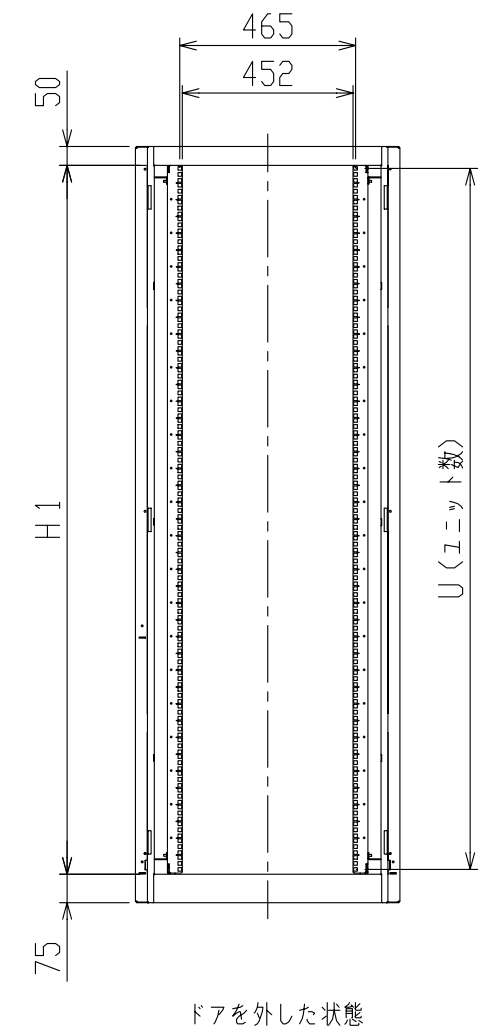
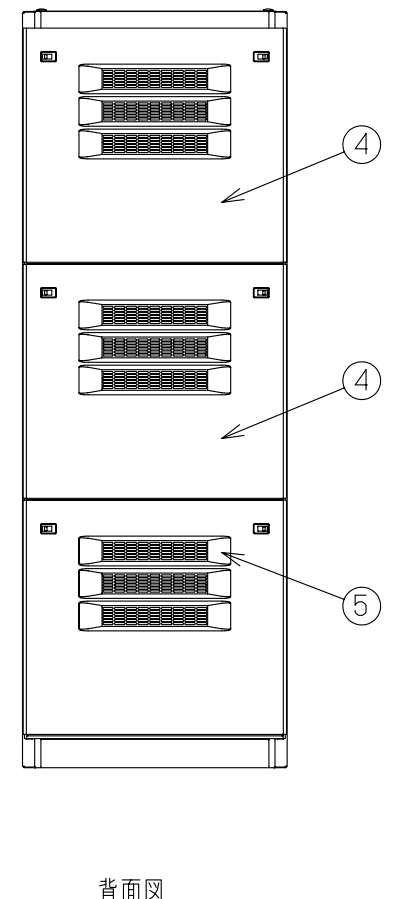
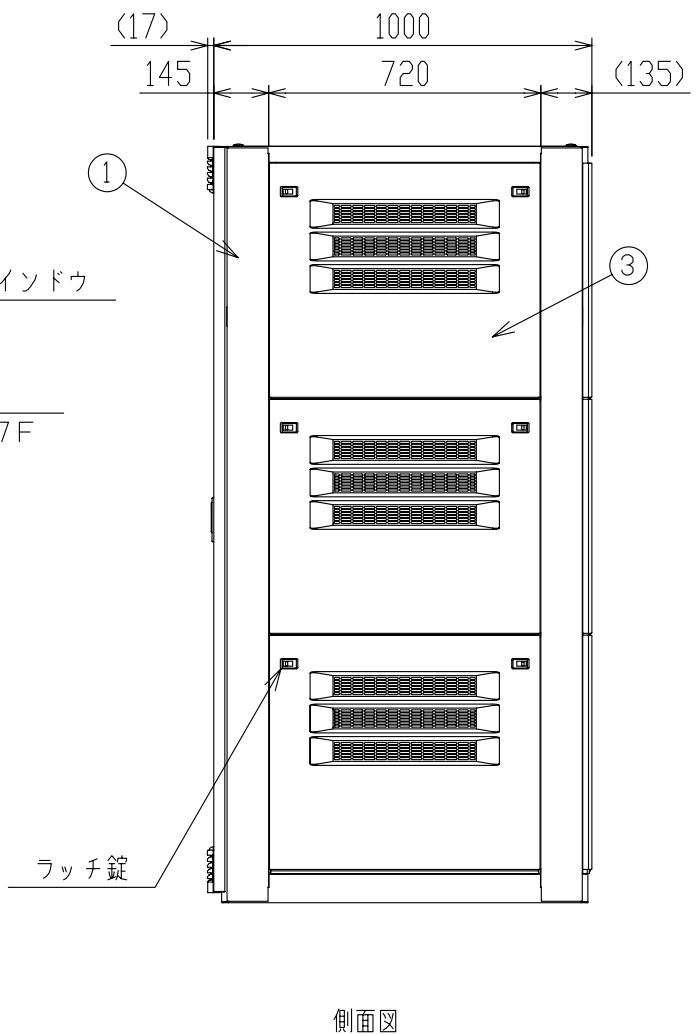
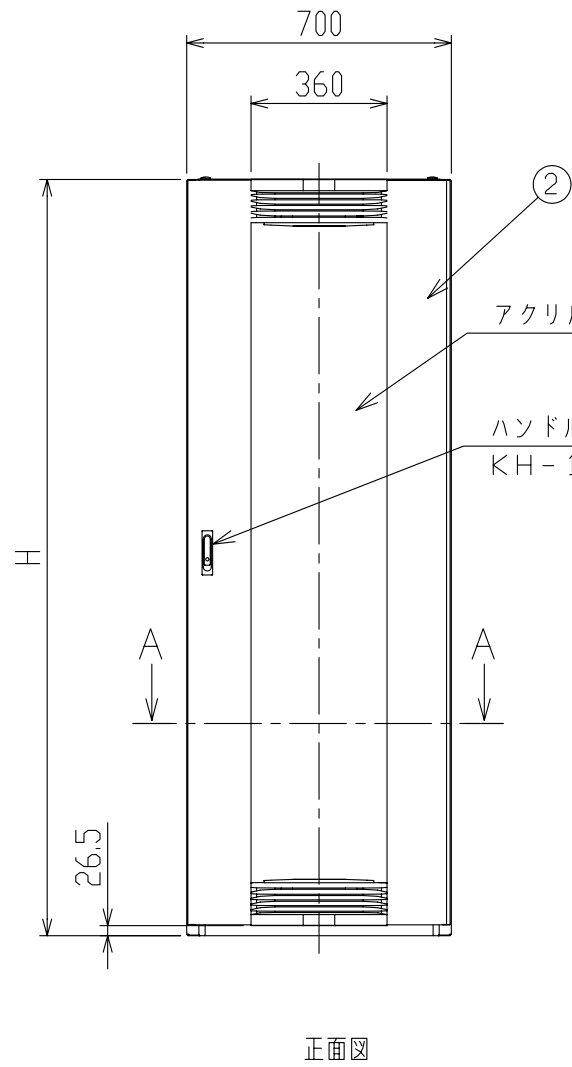


品番	部品名	数量	材質	塗装色/処理
1	フレーム	1	SPHC t1.6	N-8 半ツヤ
2	ドア	1	SPCC t1.0	N-6 半ツヤ
3	サイドパネル	6	ABS	N-6
4	リアパネル	2	ABS	N-6
5	リアパネル(スリット付)	1	ABS	N-6
6	マウントアングル(ケージナット)R,L	各1	SPHC t2.3	N-3 半ツヤ
7	マウントレール	2	SPHC t2.3	N-3 半ツヤ
8	リアアングル(ケージナット)R,L	各1	SPHC t2.3	N-3 半ツヤ
9	上下調整金具	8	SPHC t2.3	亜鉛メッキ
10	トップカバー	1	SPCC t1.0	N-8 半ツヤ

型番	品名	H	H1	U
5-193-3026	UES 25-1012W	1250	1125	25
5-193-3027	UES 30-1015W	1500	1375	30
5-193-3028	UES 36-1017W	1750	1625	36
5-193-3029	UES 42-1020W	2000	1875	42



記事	キ-NO 200 型式 EIA規格19インチラック	改訂	UCHIDA 内田洋行				名称 UES 25~42-W D1000	UESNZ-508-00	
	承認 松田 検図 設計		製図	日付/尺度 2004. 9. 1 / NTS	図番 528-091011				