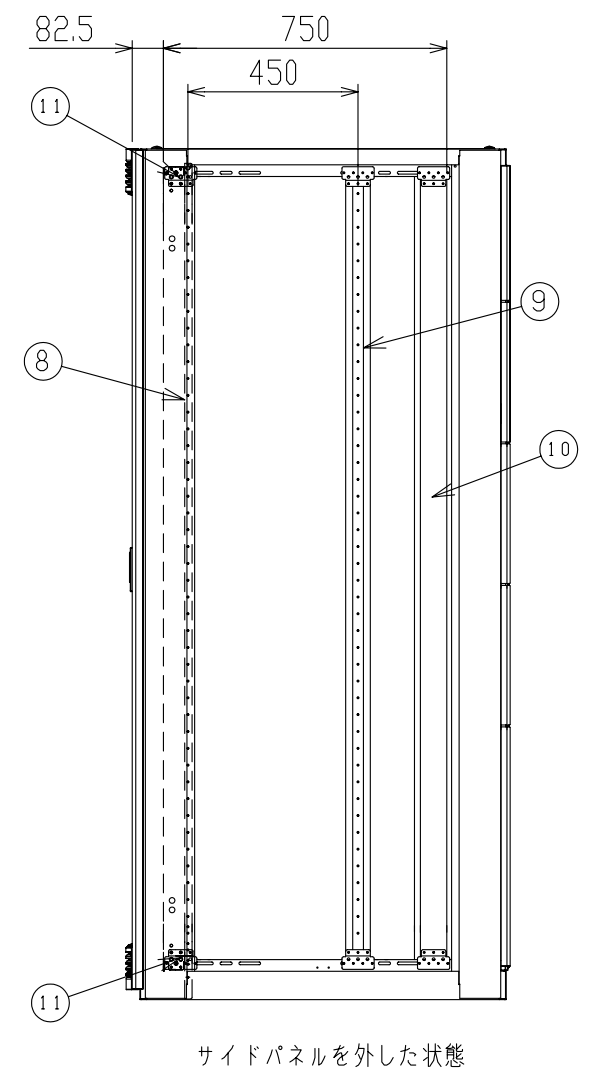
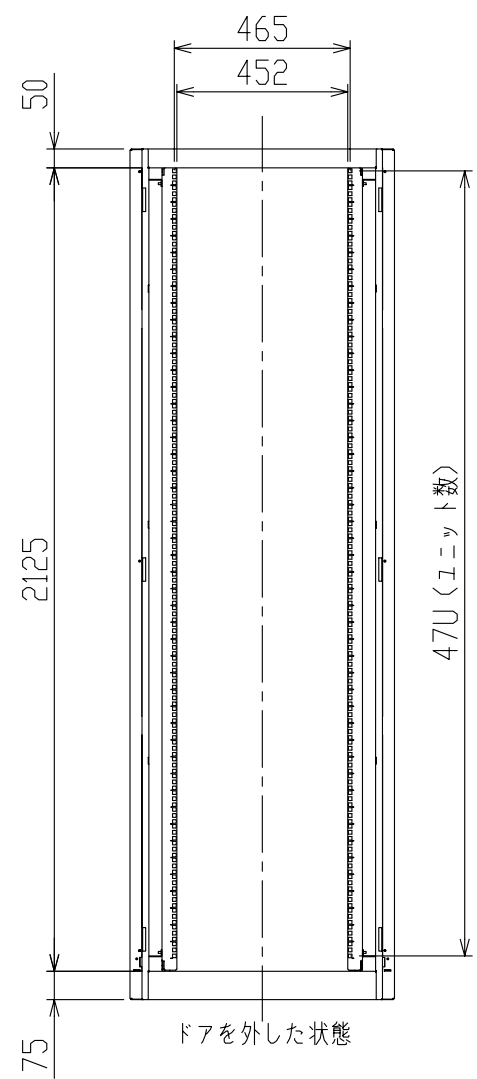
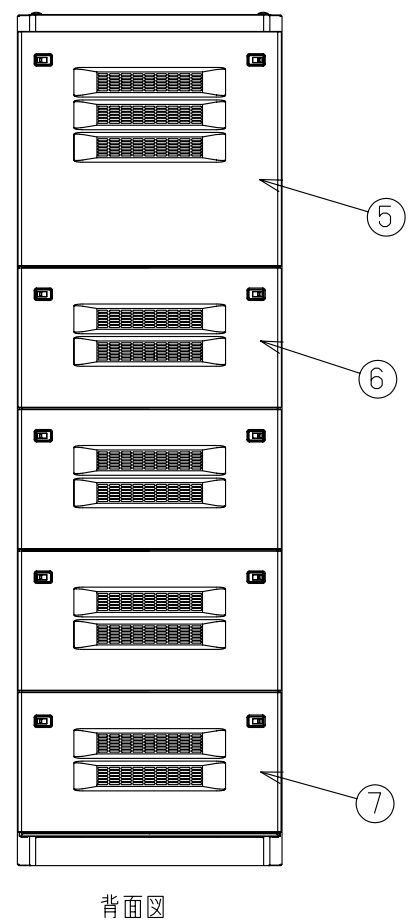
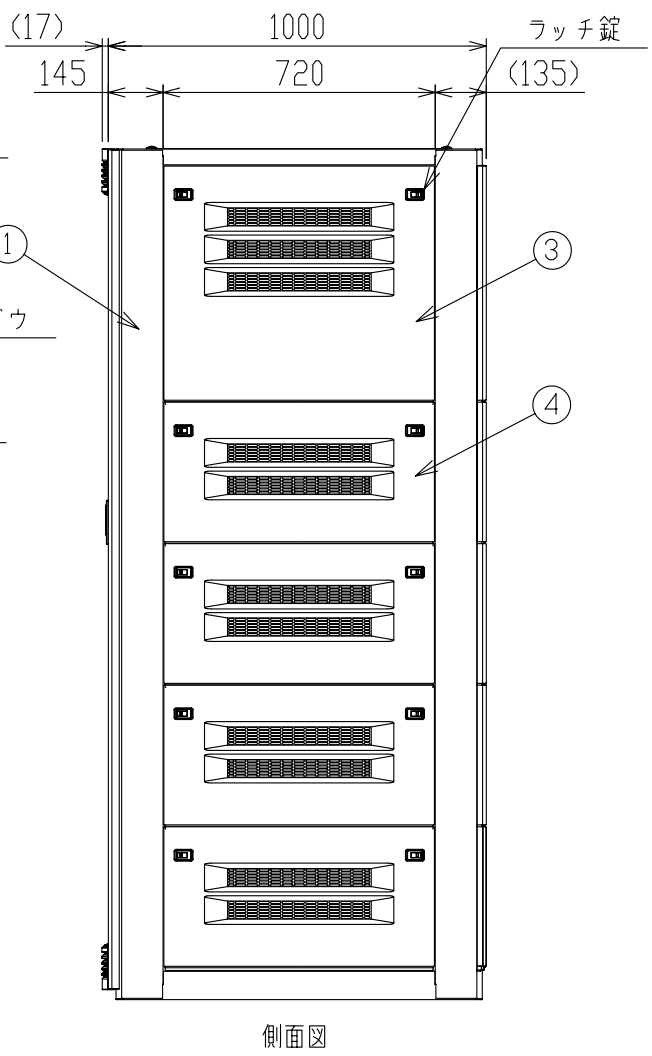
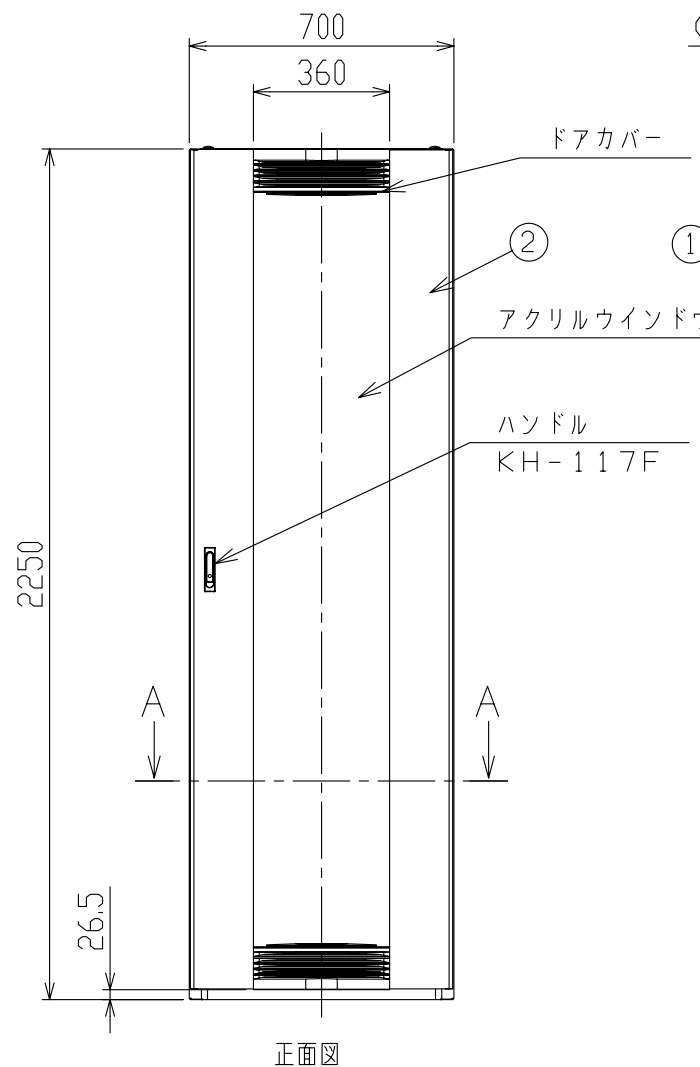


品番	部品名	数量	材質	塗装色/処理
1	フレームWH2250	1	SPHC t1.6	N-8 半ツヤ
2	ドアWH2250	1	SPCC t1.0	N-6 半ツヤ
3	サイドパネルL	2	ABS	N-6
4	サイドパネルM	8	ABS	N-6
5	リアパネルLM	1	ABS	N-6
6	リアパネルMW	3	ABS	N-6
7	リアパネルMW(スリット付)	1	ABS	N-6
8	マウントアングル(ケージナット)R,L	各1	SPHC t2.3	N-3 半ツヤ
9	マウントレール	2	SPHC t2.3	N-3 半ツヤ
10	リアアングル(ケージナット)R,L	各1	SPHC t2.3	N-3 半ツヤ
11	上下調整金具	8	SPHC t2.3	垂鉛メッキ
12	トップカバー	1	SPCC t1.0	N-8 半ツヤ



記事
 キーNO 200
 型式 EIA規格 19インチラック

改訂
 UCHIDA 内田洋行
 承認 松田 検図 設計 製図

名称 5-193-3030
 UES 47-1022W
 日付 2004. 9. 1
 尺度 NTS /

図番 UESNZ-509-00
 528-091012