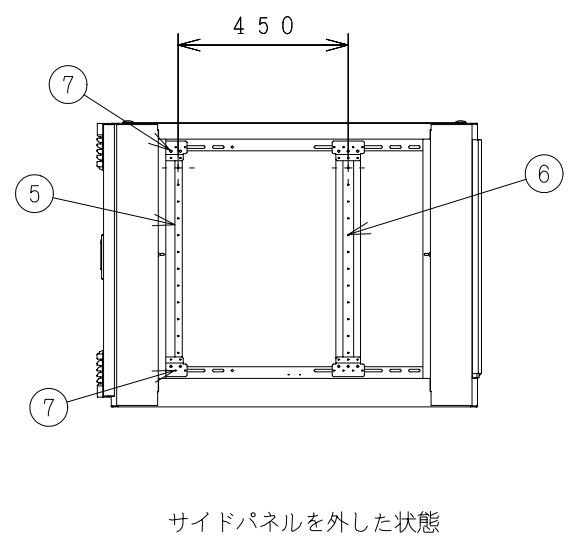
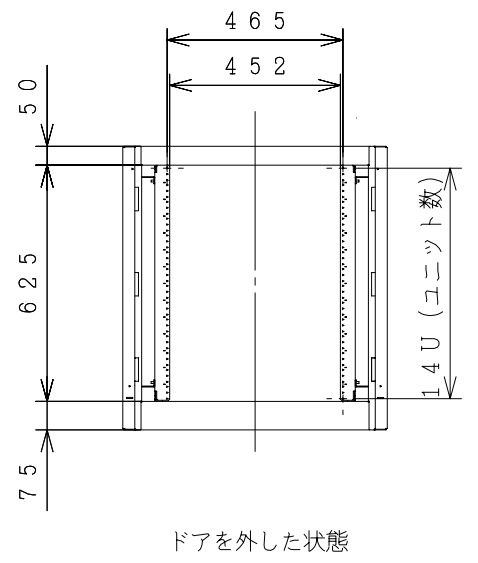
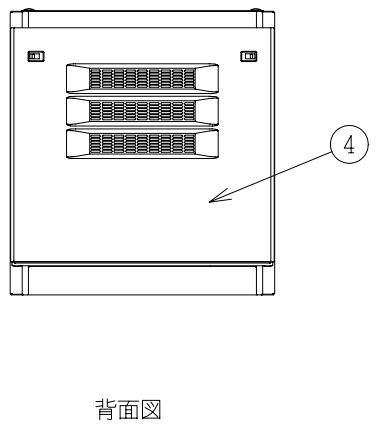
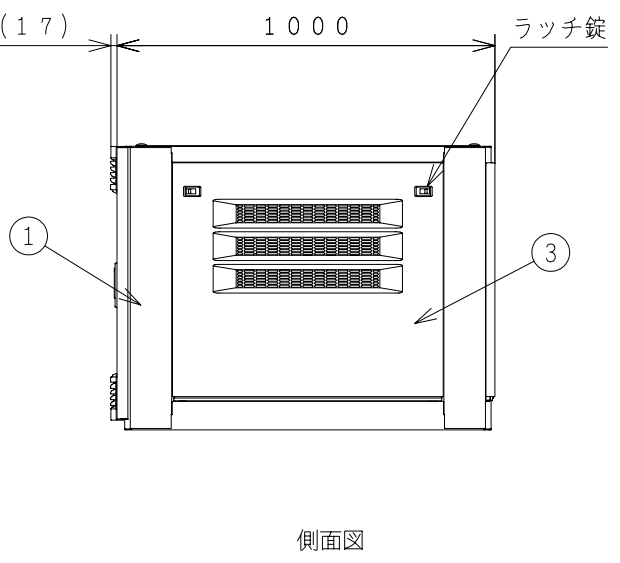
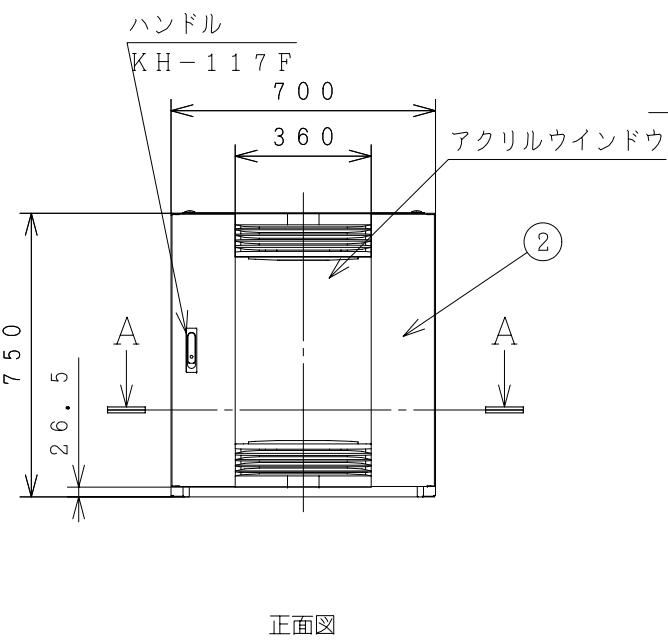
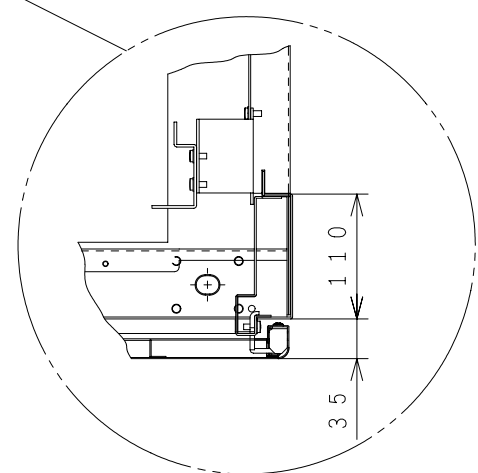
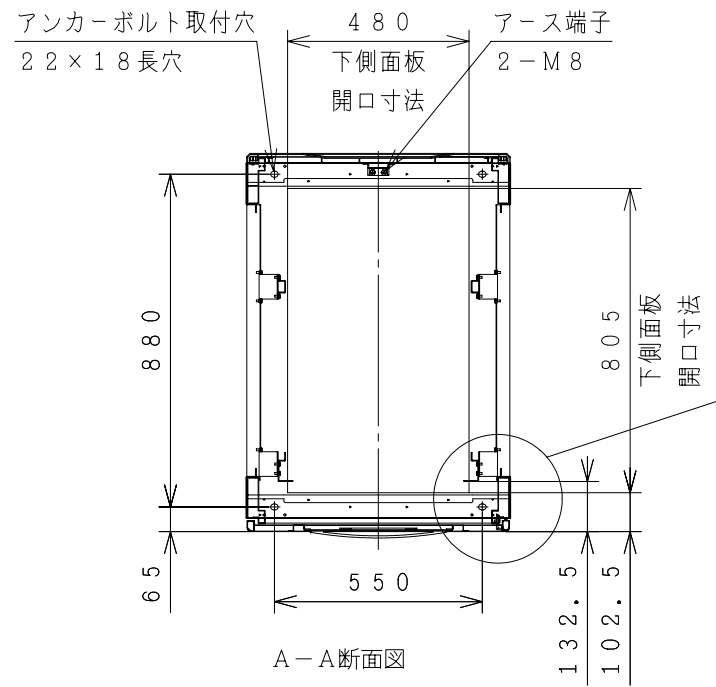
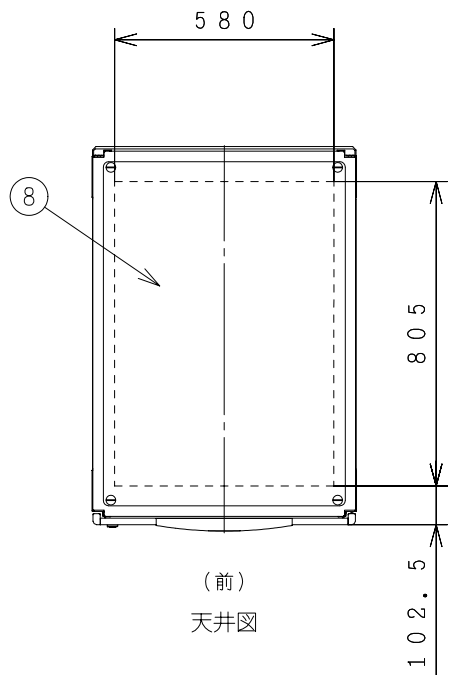


図番	品番	品名	数量	材質	寸法、呼び方	備考
—	1	フレーム	1	SPHC t1.6	—	N-8 半ツヤ
—	2	ドア	1	SPCC t1.0	—	N-6 半ツヤ
—	3	サイドパネル	2	ABS	—	N-6
—	4	リアパネル (スリット付)	1	ABS	—	N-6
—	5	マウントアングル R/L	各1	SPHC t2.3	—	N-3 半ツヤ
—	6	マウントレール	2	SPHC t2.3	—	N-3 半ツヤ
—	7	上下調整金具	8	SPHC t2.3	—	亜鉛メッキ
—	8	トップカバー	1	SPCC t1.0	—	N-8 半ツヤ



記 事	改訂	△ . .				UEMIDA 内田洋行 名称 EIA規格19インチラック 5-193-9997 UEC 14-1007W 製図 目付 2005・1・17 尺度 図番
		△ . .				
		△ . .		承認	検図	
		△ . .			設計	