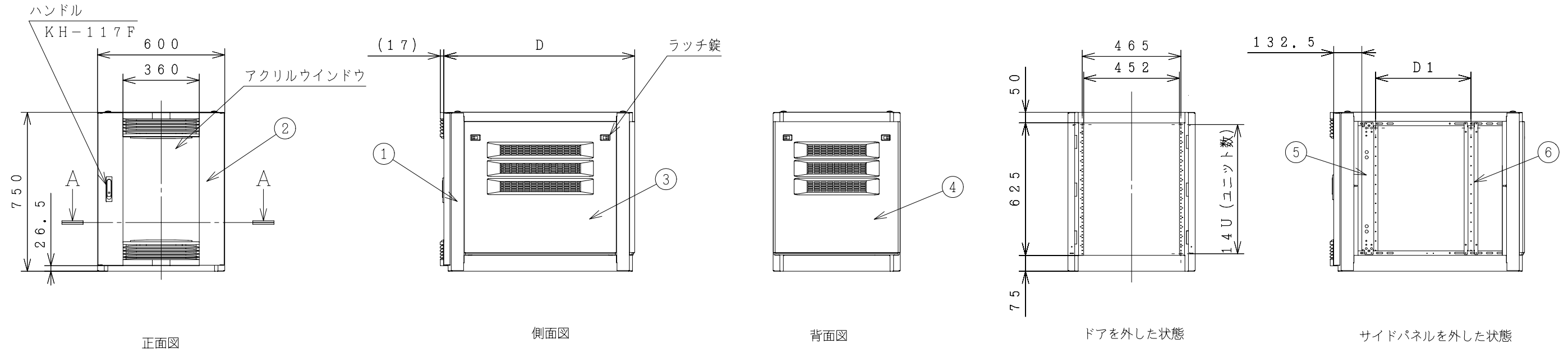


図番	品番	品名	数量	材質	寸法、呼び方	備考
—	1	フレーム	1	SPHC t1.6	—	N-8 半ツヤ
—	2	ドア	1	SPCC t1.0	—	N-6 半ツヤ
—	3	サイドパネル	2	ABS	—	N-6
—	4	リアパネル (スリット付)	1	ABS	—	N-6
—	5	マウントアングル R/L	各1	SPHC t2.3	—	N-3 半ツヤ
—	6	マウントレール	2	SPHC t2.3	—	N-3 半ツヤ
—	7	トップカバー	1	SPCC t1.0	—	N-8 半ツヤ

型番	品番	D	D1	D2	D3	Y
5-193-9997	UEC 14-7007	700	300	505	505	580
5-193-9997	UEC 14-8007	800	400	605	605	680
5-193-9997	UEC 14-9007	900	450	705	705	780



記 事	改訂	△ . .			UEMIDA 内田洋行 名称 EIA規格19インチラック 5-193-9997 UEC 14-D700~900 製 日付 2005.1.17 図 尺度 番
		△ . .			
		△ . .	承認	検 図	
		△ . .		設 計	