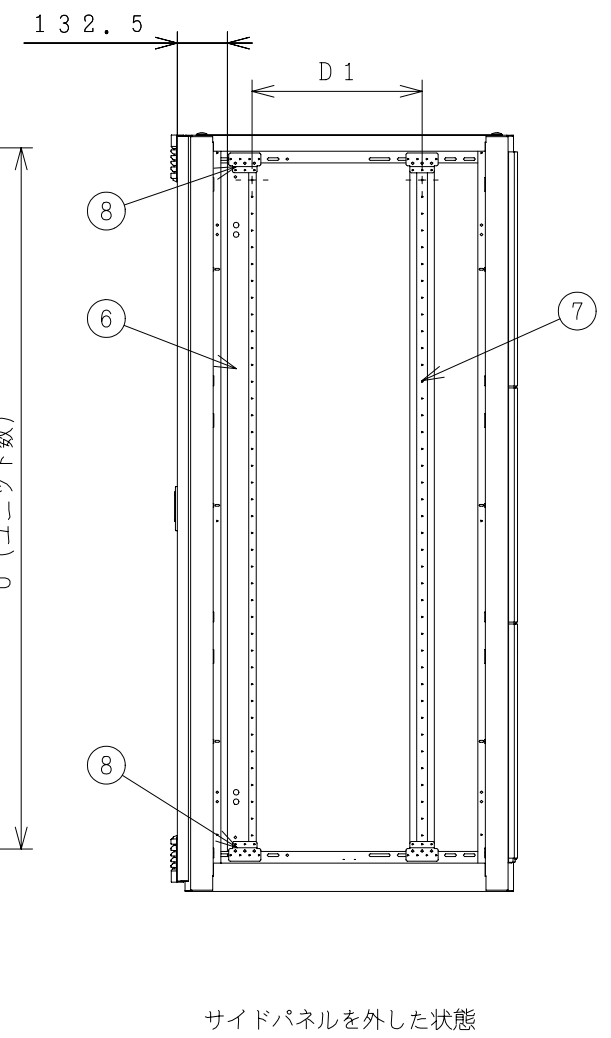
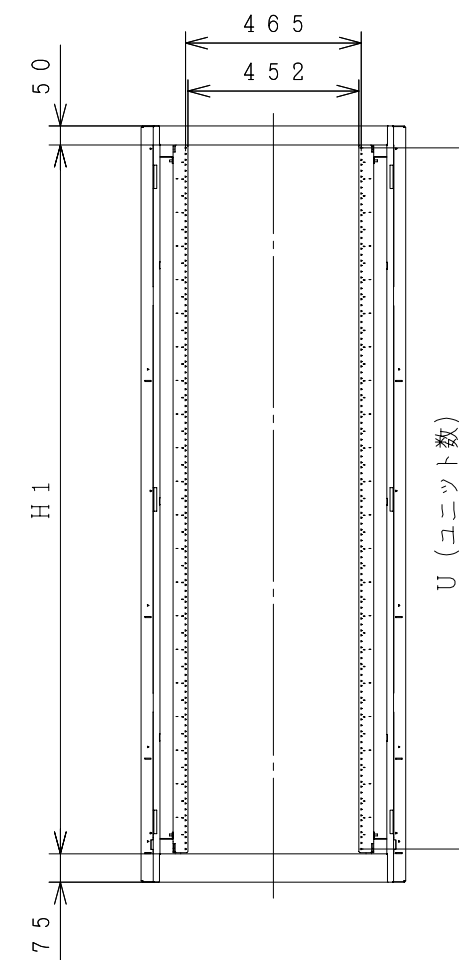
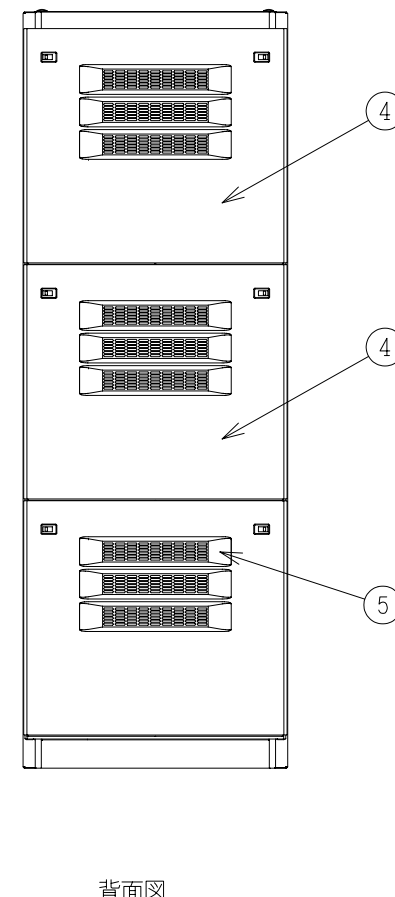
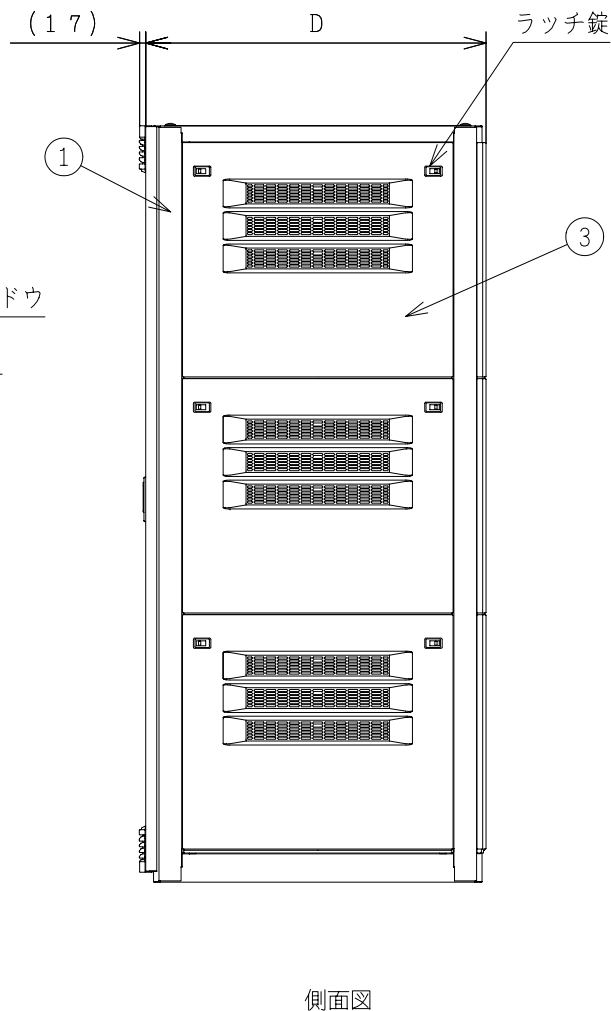
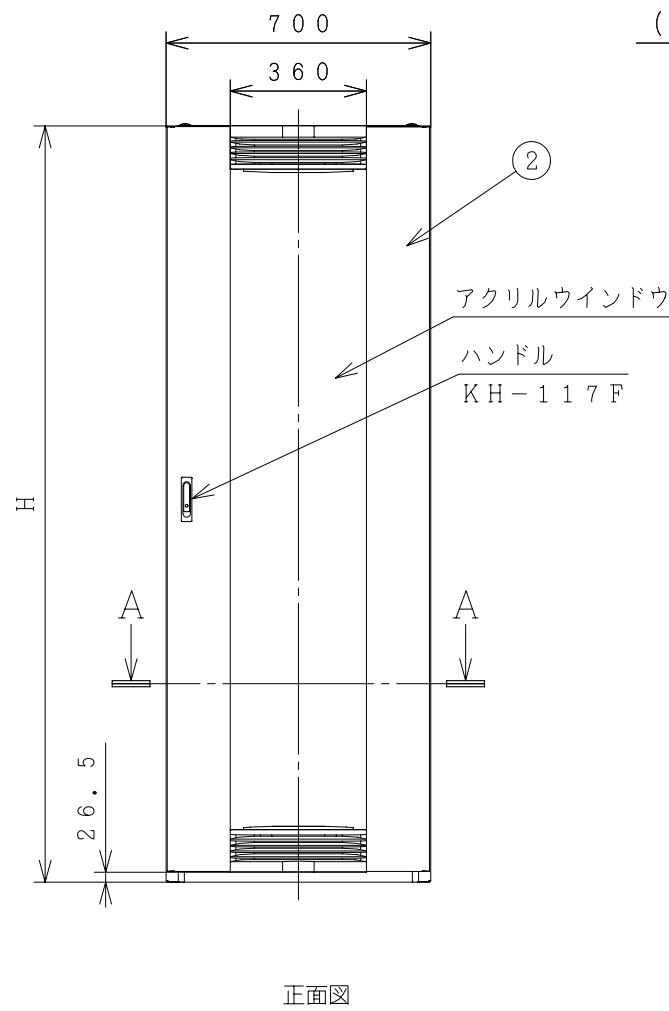


図番	品番	品名	数量	材質	寸法、呼び方	備考
—	1	フレーム	1	SPHC t1.6	—	N-8 半ツヤ
—	2	ドア	1	SPCC t1.0	—	N-6 半ツヤ
—	3	サイドパネル	6	ABS	—	N-6
—	4	リアパネル	2	ABS	—	N-6
—	5	リアパネル (スリット付き)	1	ABS	—	N-6
—	6	マウントアングル R/L	各1	SPHC t2.3	—	N-3 半ツヤ
—	7	マウントレール	2	SPHC t2.3	—	N-3 半ツヤ
—	8	上下調整金具	8	SPHC t2.3	—	亜鉛メッキ
—	9	トップカバー	1	SPCC t1.0	—	N-8 半ツヤ

型番	品番	H	H1	U	D	D1	D2	D3	Y
5-193-9997	UEC 25-7012W	1250	1125	25	700	300	505	505	580
5-193-9997	UEC 25-8012W	1250	1125	25	800	400	605	605	680
5-193-9997	UEC 25-9012W	1250	1125	25	900	450	705	705	780
5-193-9997	UEC 30-7015W	1500	1375	30	700	300	505	505	580
5-193-9997	UEC 30-8015W	1500	1375	30	800	400	605	605	680
5-193-9997	UEC 30-9015W	1500	1375	30	900	450	705	705	780
5-193-9997	UEC 36-7017W	1750	1625	36	700	300	505	505	580
5-193-9997	UEC 36-8017W	1750	1625	36	800	400	605	605	680
5-193-9997	UEC 36-9017W	1750	1625	36	900	450	705	705	780
5-193-9997	UEC 42-7020W	2000	1875	42	700	300	505	505	580
5-193-9997	UEC 42-8020W	2000	1875	42	800	400	605	605	680
5-193-9997	UEC 42-9020W	2000	1875	42	900	450	705	705	780



記 事	改 訂	△ . . .	UEWIDA	内田洋行	名称	EIA規格19インチラック		製 図	日 付 尺 度	2005・1・17	図 番	
		△ . . .				UEC 25~42-D700~900 W						
		△ . . .				承認	検 図					設 計
		△ . . .										