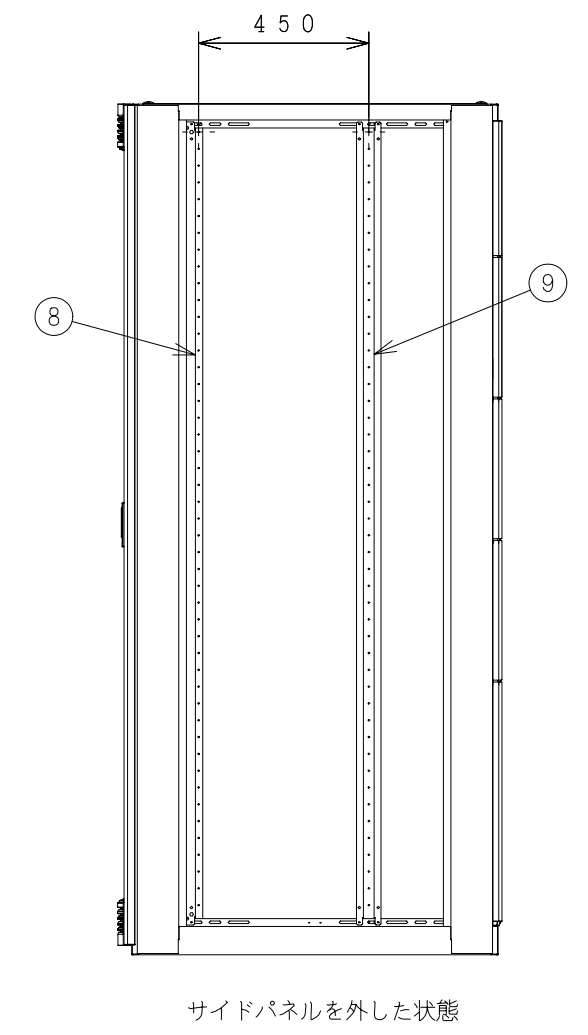
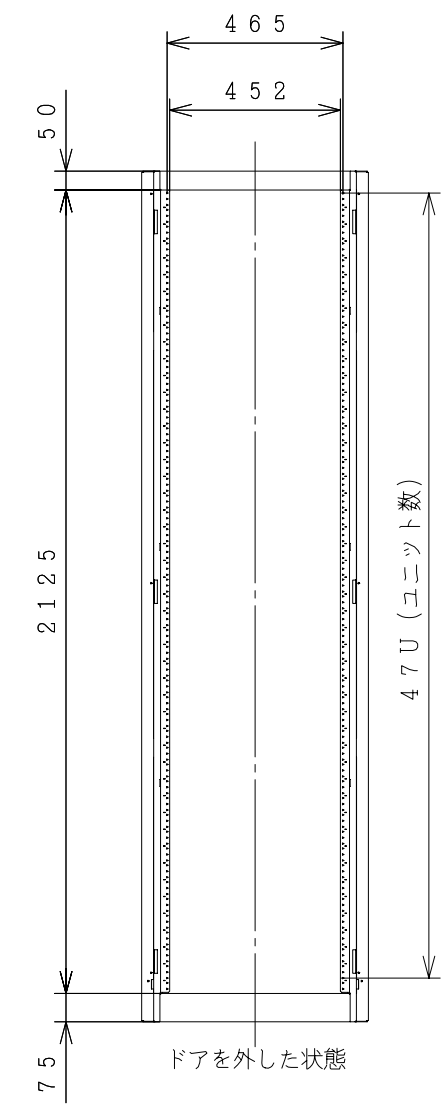
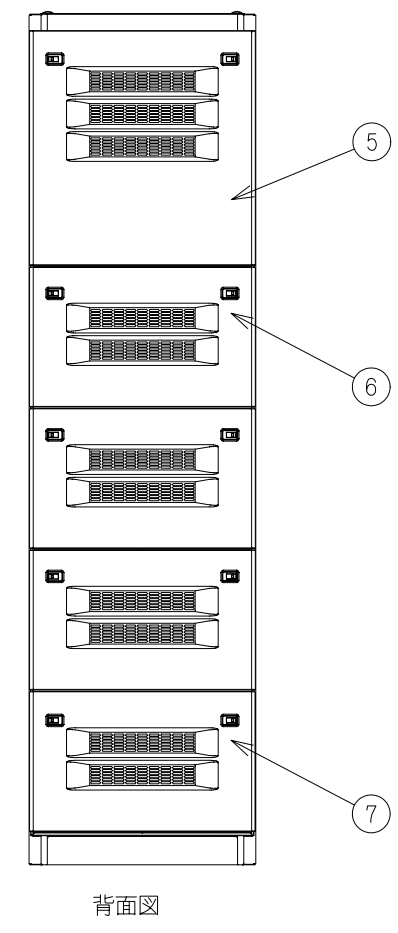
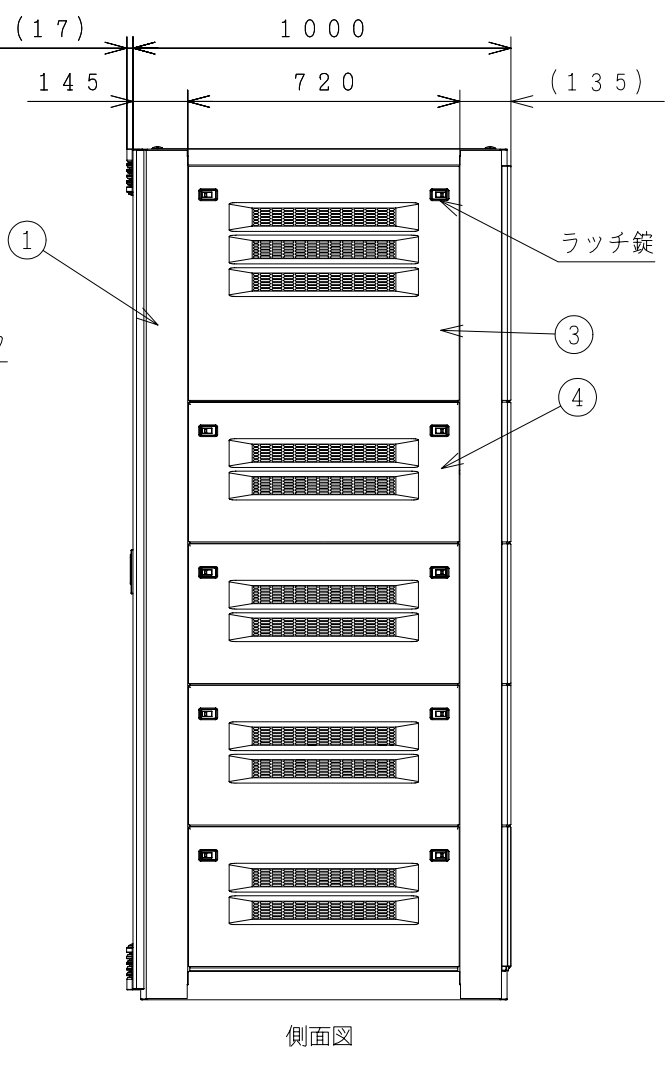
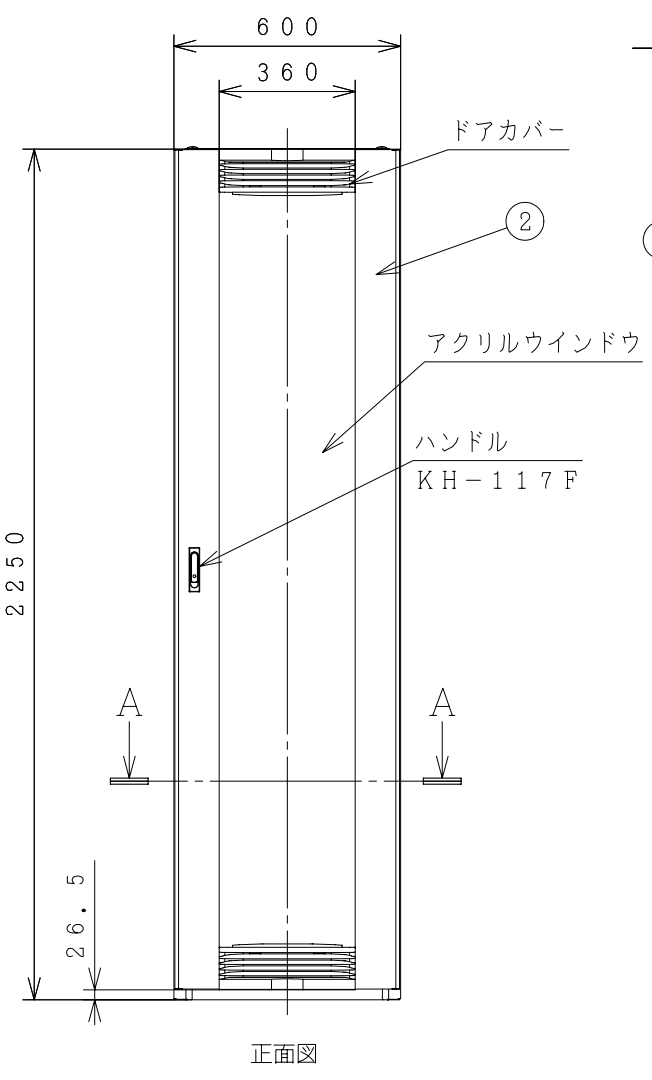


図番	品番	品名	数量	材質	寸法、呼び方	備考
—	1	フレームH2250	1	SPHC t1.6	—	N-8 半ツヤ
—	2	ドアH2250	1	SPCC t1.0	—	N-6 半ツヤ
—	3	サイドパネルL	2	ABS	—	N-6
—	4	サイドパネルM	8	ABS	—	N-6
—	5	リアパネルL	1	ABS	—	N-6
—	6	リアパネルM	3	ABS	—	N-6
—	7	リアパネルM (スリット付)	1	ABS	—	N-6
—	8	マウントアングル R/L	各1	SPHC t2.3	—	N-3 半ツヤ
—	9	マウントレール	2	SPHC t2.3	—	N-3 半ツヤ
—	10	トップカバー	1	SPCC t1.0	—	N-8 半ツヤ



記 事	改訂	△ . .				<b>UEHIDA 内田洋行</b> 名称 EIA規格19インチラック 5-193-9997 UEC 47-1022 製図 日付 2005.1.17 尺度 図番
		△ . .				
		△ . .		承認	検図	
		△ . .			設計	