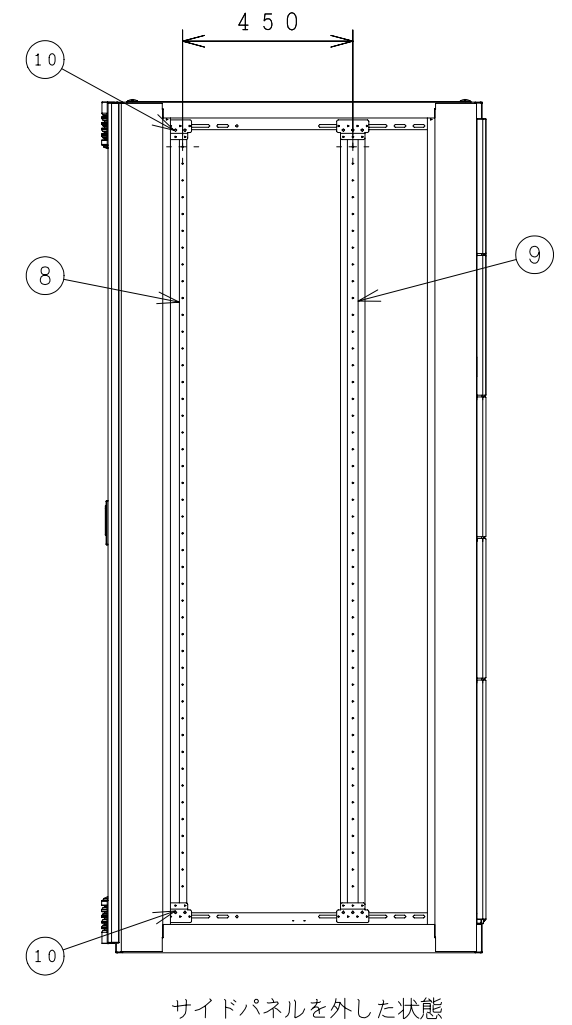
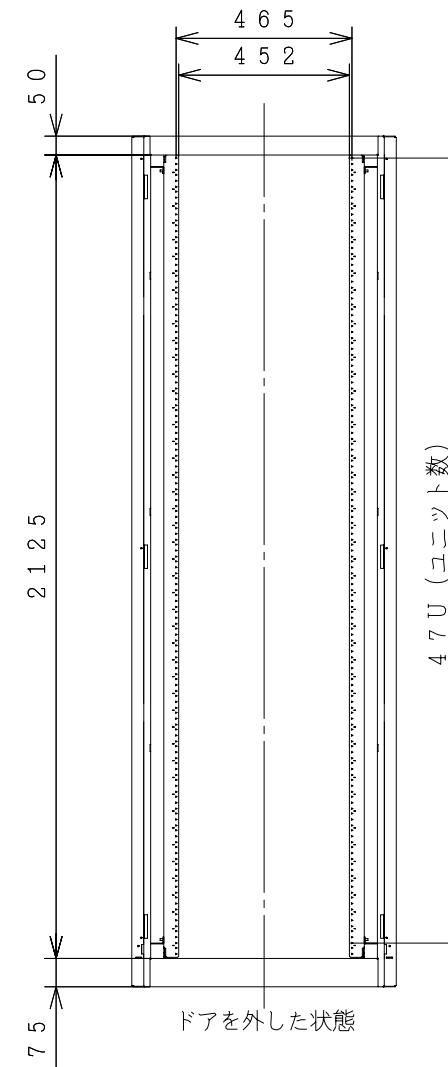
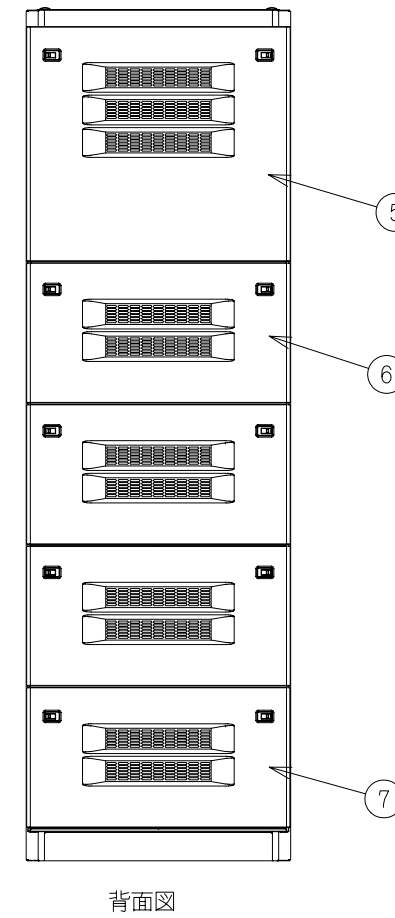
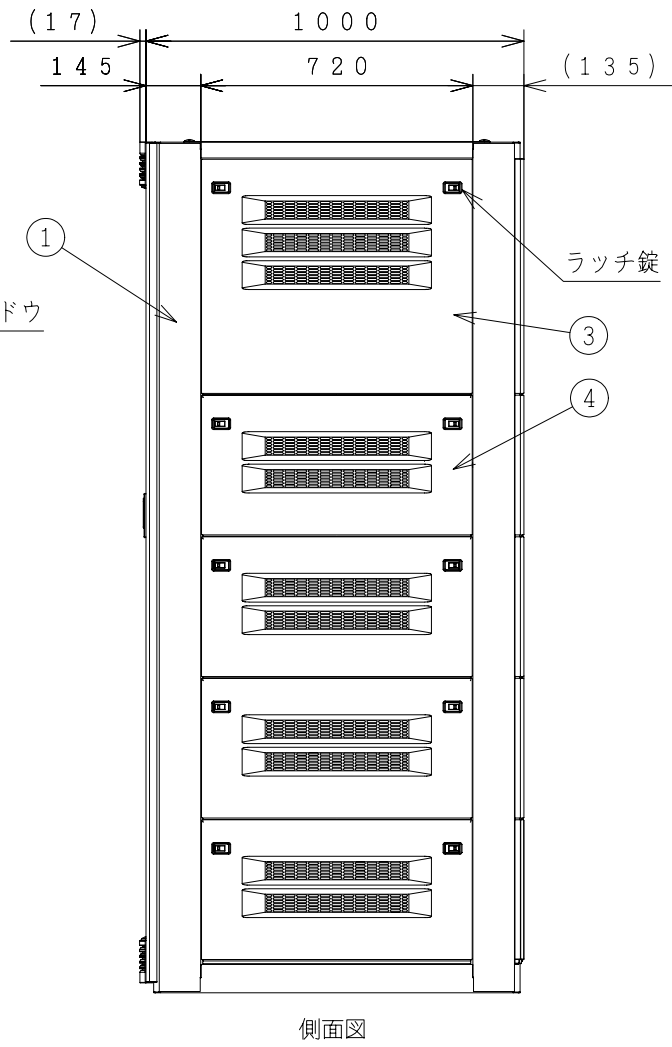
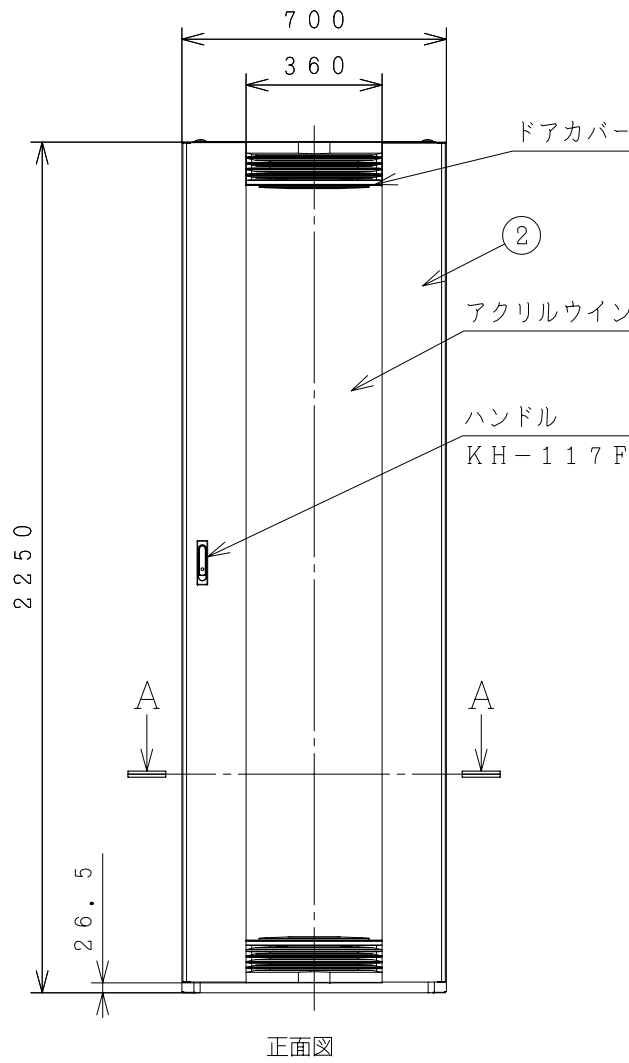
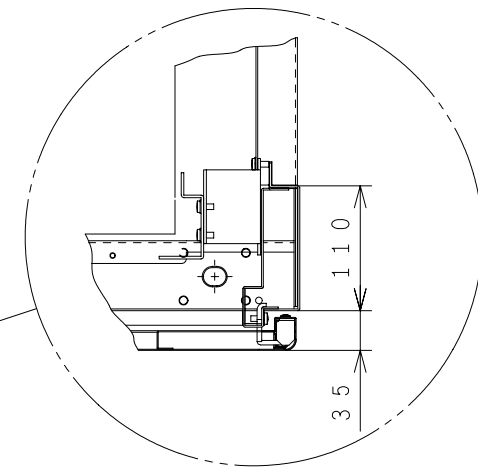
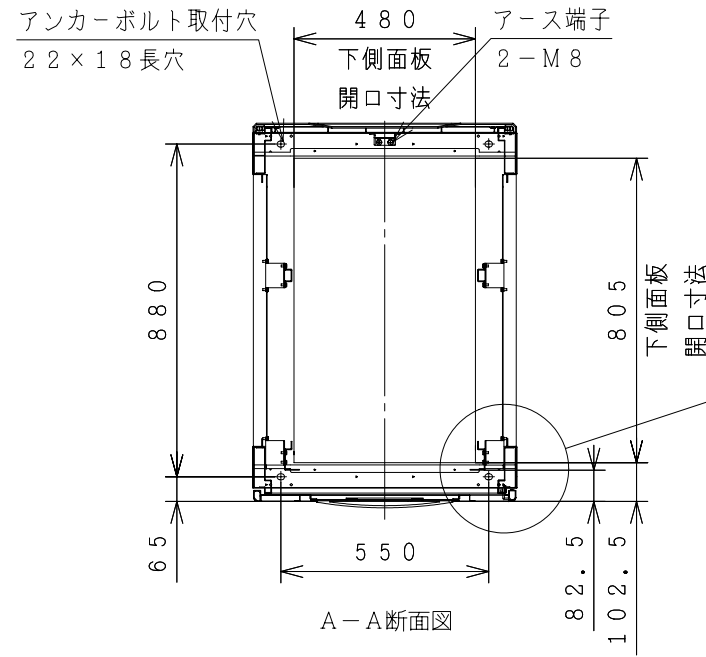
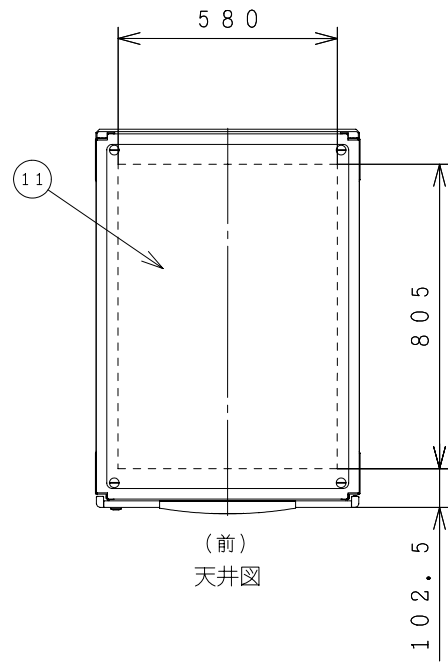


図番	品番	品名	数量	材質	寸法、呼び方	備考
—	1	フレームWH2250	1	SPHC t1.6	—	N-8 半ツヤ
—	2	ドアWH2250	1	SPCC t1.0	—	N-6 半ツヤ
—	3	サイドパネルL	2	ABS	—	N-6
—	4	サイドパネルM	8	ABS	—	N-6
—	5	リアパネルLW	1	ABS	—	N-6
—	6	リアパネルMW	3	ABS	—	N-6
—	7	リアパネルMW (スリット付き)	1	ABS	—	N-6
—	8	マウントアングル R/L	各1	SPHC t2.3	—	N-3 半ツヤ
—	9	マウントレール	2	SPHC t2.3	—	N-3 半ツヤ
—	10	上下調整金具	8	SPHC t2.3	—	亜鉛メッキ
—	11	トップカバー	1	SPCC t1.0	—	N-8 半ツヤ



記 事	改 訂	△ . .	UEMIDA 内田洋行	名 称	EIA規格19インチラック		図 番
		△ . .			5-193-9997		
		△ . .			UEC 47-1022W		
		△ . .			製 図	目 付 尺 度	
		承 認	検 図	設 計			