

CLEAN & GO 専用除菌液

本品は手指消毒ディスペンサーCLEAN&GO専用の手指除菌液です。アルコール濃度は高濃度77vol%。主剤には植物由来の発酵エタノールを使用しています。添加物は保湿力を高めるヒアルロン酸など、全てが食品添加物や化粧品として使われている原材料を使用しています。

※医薬品や医薬部外品ではありませんが、消毒用エタノールの代替品として、手指消毒に使用することができます。



品名	CLEAN & GO 除菌液
品番	TG-ALC77
容量	10ℓ
内容物	エタノール(77vol%)、精製水、1.3ブタンジオール、クエン酸、ヒアルロン酸
原産国	日本

価格

手指消毒ディスペンサーCLEAN & GOをご利用いただくにあたって、本体レンタルと本体購入の2つのプランをご用意しています。①の本体レンタルプランにつきましては、CLEAN & GO専用除菌液の定期購入(月々)と安心サポート契約(年払い)が必要になりますが、初期費用はディスペンサー本体の配送設置費のみです。

①本体レンタルプラン

ディスペンサー本体	専用除菌液(10ℓ1本価格/配送費込み)
レンタル料	※専用除菌液を2年以上、月々10ℓ以上ご購入と安心サポート契約に加入いただくことが条件となります。
毎月10ℓ 1本(10ℓ)契約の場合	毎月10ℓ 2本(20ℓ)契約の場合
 19,000円/本 <small>注文番号 8-700-0771</small>	 18,000円/本 <small>注文番号 8-700-0772</small>
毎月10ℓ 3本(30ℓ)以上契約の場合	
 17,000円/本 <small>注文番号 8-700-0773</small>	

ディスペンサー配送設置費	安心サポート料
18,000円 ※全国一律(沖縄・離島除く) <small>注文番号 0-514-3001</small>	安心サポート契約期間中、不具合の症状に応じて部品交換や出張修理または代替機交換を行います。 24,000円/年 ※毎年一括払い <small>注文番号 0-514-3002</small>

※①本体レンタルプランにおける留意事項／●本体レンタルプラン契約時はCLEAN&GO専用除菌液以外はご使用になれません。●オプションのバッテリーは、本体レンタルプランの適用外となりご購入いただけます。●専用除菌液の定期購入を一時休止する場合は、休止月数×4,000円の休止手数料がかかります。(一時休止: 注文番号 0-514-3003)●専用除菌液の定期購入を2年未満で解約する場合は、契約残存月数×4,000円の違約金がかかります。また、ディスペンサー本体の返却費用をご負担いただけます。

②本体購入プラン

ディスペンサー本体	専用除菌液(10ℓ1本価格/配送費込み)	ディスペンサー配送設置費
オープン価格 ※販売店にお問い合わせください。 <small>注文番号 8-700-076</small>	16,000円/本 <small>注文番号 8-700-0759</small>	18,000円 ※全国一律(沖縄・離島除く) <small>注文番号 0-514-3001</small>

本体カラーは□に番号を指定してください。

- | | |
|-------------|-------------|
| 1 オフホワイト | 4 メタリックブルー |
| 2 メタリックブラック | 5 メタリックゴールド |
| 3 メタリックレッド | |

※お客様ご自身で消毒液を手配される場合／●医薬品、医薬部外品等の消毒液をご利用のお客様は、別途CLEAN&GO専用10ℓ空ボトルが必要となりますので、お問い合わせのうえお買い求めください。(ディスペンサー本体に付属している消毒液吸引キャップは、専用ボトル以外との互換性ありません)●液の詰め替え行為は、火気がなく通気の良い場所で行ってください。●次亜塩素酸水や次亜塩素酸ナトリウムはご使用になれません。●専用消毒液以外をご利用の場合の事故・故障等につきましては一切の責任を負いかねます。また修理につきましては保証期間内であっても有償となる場合があります。

※ディスペンサー本体をお使いいただける場所は屋内のみです。また火気がなく、通気の良いところでご使用ください。※CLEAN&GO専用除菌液は高濃度製品のため80ℓ以上を保管する際は、消防法に基づき、お近くの消防署などにご相談ください。※プラン内容は予告なく変更される場合があります。※上記金額に消費税は含まれておりません。

お問い合わせ先

内田洋行

〒104-8282 東京都中央区新川 2-4-7

■商品についてのお問い合わせは お客様相談センター | フリーダイヤル ☎ 0120(077)266

※当カタログ掲載商品の価格・仕様は、諸般の事情により予告なく変更される場合があります。予めご了承ください。

UCHIDA

オプション バッテリー



メーカー標準価格

オープン価格

注文番号 **8-700-0770**

※内蔵のリチウムイオン電池には寿命があります。※予備機を手元に置かれることをお勧めします。※メーカー製造中止となった場合は、類似機種に変更となります。

品名	700-BTL040
サイズ	W125×D185×H45mm
容量	40,200mAh (3.7V換算)
噴射回数	満充電から約1万回噴射(設定/環境条件による)
蓄電時間	満充電まで約6時間
メーカー保証期間	6ヶ月(バッテリーメーカーの保証内容に準じる)



たくさんの人が集まる施設のために、
安全性と噴射スピードを重視した
高性能手指消毒ディスペンサー

手指消毒ディスペンサー

CLEAN & GO

[クリーン&ゴー]

大規模施設向け



高速の噴射スピード

大容量の10ℓタンク

インテリアに合わせて選べるカラー

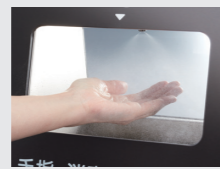
大規模施設向け、大容量&高速噴射の 手指消毒ディスペンサー

CLEAN & GO

企業や自治体、医療・福祉施設、教育機関、商業施設では、多くの来場者に対応する高い衛生管理、安全性が求められ、特に大規模な施設ではきめ細かい消毒管理と、その維持のための業務が不可欠となります。確かな消毒効果のためには的確な消毒基準が重要ですが、手動ポンプ式の消毒器では液の噴射量が人それぞれで、消毒に有効な量が確保されません。また、小型の自動式消毒器でも、噴射の反応が遅く渋滞が起こりやすいという課題があります。さらに、容量の少ないボトルでは、消毒液の交換や補充に多大な業務負担がかかります。

高速の噴射スピード

差し出された手を赤外線センサーが感知し、瞬時に消毒液を自動噴射。機器やノズルなどに手を触れることなく消毒が行えるため衛生的で、消毒時の行列の発生も防ぎます。



手の位置をレーザーポインターで誘導

2方向から手が入り、通路のインとアウトが分けられます。さらに手を差し出す位置をレーザーポインターで誘導し、的確な消毒が可能です。

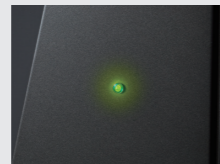


ユニバーサルデザイン

噴射口は大人から子どもまでの利用を想定した高さに設計。お子様の顔を噴射口に近づけないようピクトグラムとひらがなで注意喚起しています。

消毒液の残量をLEDでお知らせ

消毒液の残量を検知し、補充のタイミングをLEDでお知らせ(LEDが点灯から点滅へ変化します)。



視認性を高めるデザインとインテリアに合わせて選べるカラー

入館時にもれなく消毒してもらうため、通り過ぎ防止を図る視認性の高いデザインを採用。ホテル、イベント会場、商業施設などブランドイメージやインテリアに合わせて、5色のカラーバリエーションから選べます。



大容量の10Lタンク

1人あたり1ml噴射として、10,000人の消毒が可能です。収容人数や使用回数の多い施設で、液切れにともなう補充作業の負担を軽減できます。

噴射量の設定は6パターン

0.5ml~3.0mlの範囲で、0.5ml単位で噴射量の調整が可能。用途、設置場所に応じて変更できます。



どこでも設置可能

電源コンセントのない場所でもバッテリー(別売オプション)で動作でき、設置場所を選びません。キャスターが付いているので移動もカンタンです。

引火防止

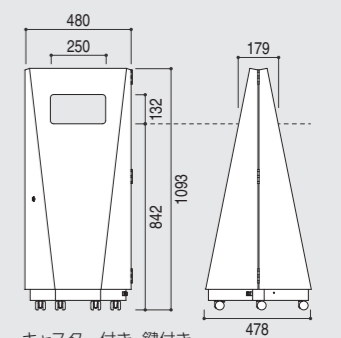
引火点の低いアルコールへの対策として電装部品は電氣的接点を無くし、火花を防止。また静電気の影響を軽減するため、アースベルトを設置しています。

製品仕様

品名	CLEAN & GO(クリーン&ゴー)
型式	TG-XAS10
材質	本体:SPCC 受皿/内部:SUS304
製品質量	35kg
電源	AC100V
消費電力	35W
使用環境	温度:5℃~35℃ 湿度:20%~85%

※仕様は予告なく変更する場合があります。

外形寸法



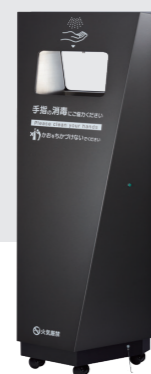
キャスター付き、鍵付き



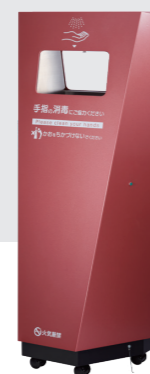
標準カラー



1 オフホワイト



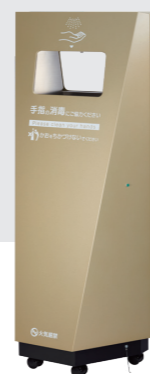
2 メタリックブラック



3 メタリックレッド



4 メタリックブルー



5 メタリックゴールド

※オリジナルカラーやロゴマーク対応も可能です。

CLEAN & GOは
たくさんの方が集まる
大規模施設で
ご活用いただけます。

