

UCHIDA

電子チェックライタ

EG-800



★いつでも取り出せますように、便利は所に保管しておいてください。

取扱説明書

1 使用上の注意

●本機の故障を未然に防止するため、下記の事項を必ずお守りください。

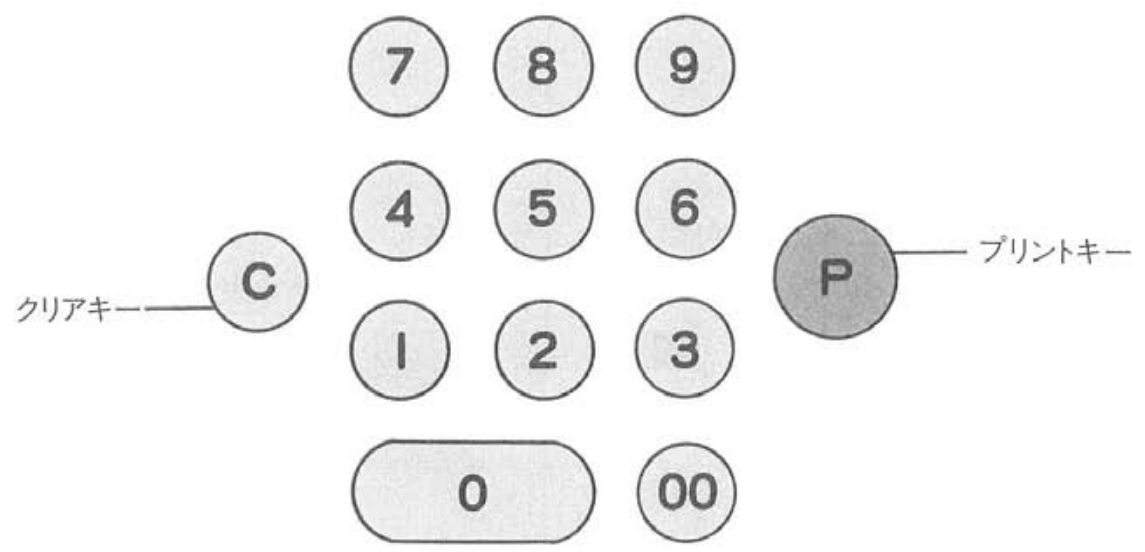
- ①電源は100V専用コンセントからお取りください。
- ②空印字をすると耐久性が落ちるばかりでなく、証券の裏を汚す原因になりますので、さけてください。万一、空印字をした場合には、用紙の裏が汚れますので、不用の紙に一度印字させ、汚れをとってからご使用ください。
- ③紙以外のシートや証券用紙以上の厚紙（ダンボール等）には印字しないでください。また証券を2枚以上挿入しないでください。
- ④印字途中、本機の内部に指、ペン、針金等を差し込まないでください。
- ⑤印字中は、自動的に用紙が左側へ送られますので、無理に引き抜いたり、送りを止めたりしないでください。また、紙の移動する方向に物を置かないでください。
- ⑥精密機械ですので、振動の多い場所での使用や、衝撃等を避けてください。
- ⑦印字途中でコードを抜いたり電源スイッチを切らないでください。
- ⑧電源スイッチのON、OFFの繰り返しを連続して行なわないでください。
- ⑨インクロールはカートリッジ式ですので市販のインク、アルコール、油等を補給しないで、新しい専用インクロールと交換してください。
- ⑩本機を絶対に分解しないでください。
- ⑪本機の汚れを落とす際は、カラ拭き、あるいは市販のプラスチック用クリーナーをご使用ください。水拭き、ベンジン、シンナー等で拭かないでください。
- ⑫保管する際は、直射日光の当る場所、ホコリの多い場所、暖房装置の付近をさけてください。

2 各部の名称

● 外観

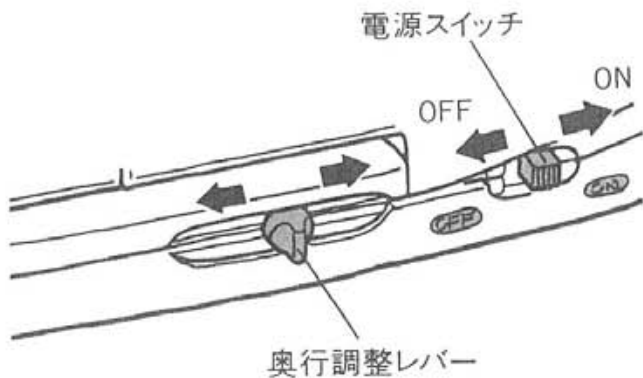


● キーボード部



3 操作手順

- ① 電源コードを100V専用コンセントに差し込みます。
- ② 電源スイッチをONにします。表示管に0が表示されます。
- ③ 奥行き調整レバーで奥行きを調整します。



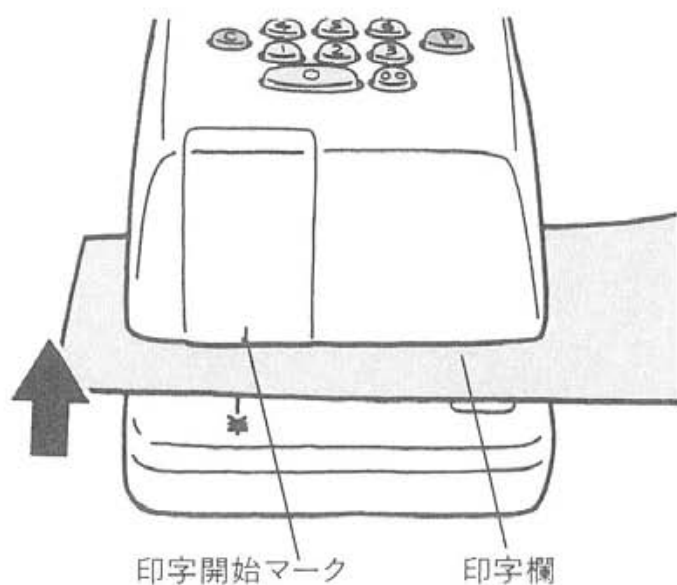
- ★手形・小切手の場合には、紙合せマークに用紙の下端を合わせます。



- ★証券以外の場合（領収書など）には、調整レバーの目盛、テーブルの合せマーク、字輪マークを目安にしてください。



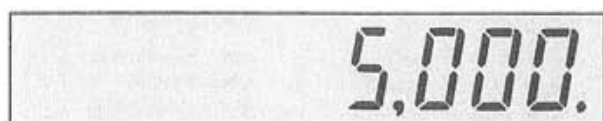
- ④ 左右位置は、用紙の印字開始位置を印字開始マークに合わせます。
印字開始マークの位置に¥が印字されます。



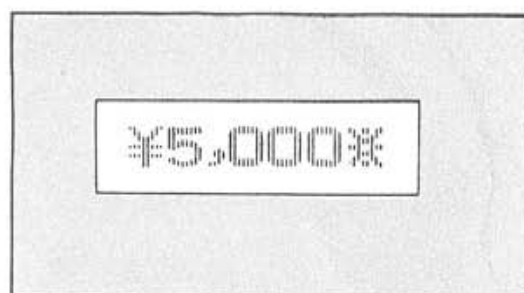
用紙の左端より印字開始部分が17mm以上ないと送られません。

- ⑤ 数字キーを押して希望の金額を入力します。

- ⑤ ① 0 ② 00 を押します。

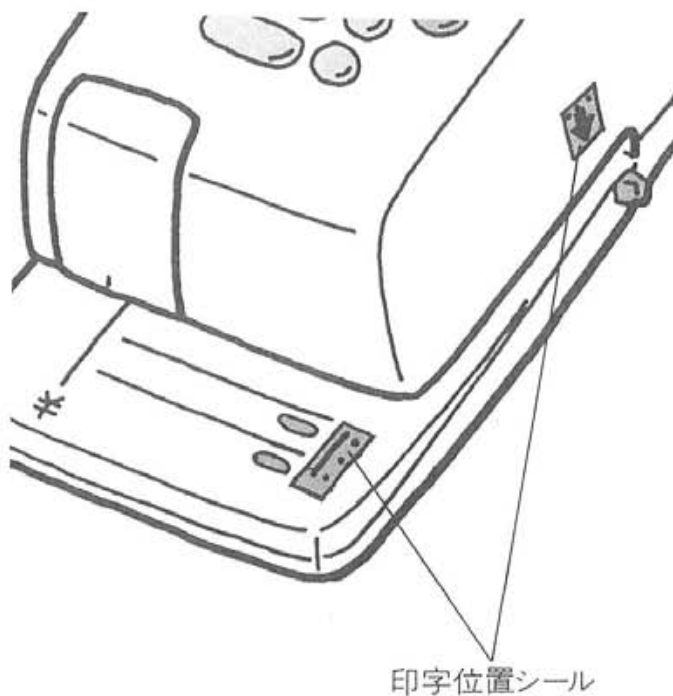


- ⑥ ③ P キーを押します。



★ 同じ金額でもう一枚必要な場合には、用紙を入れそのまま③ P キーを押してください。

★ 別の金額を入力するときは、そのまま数字キーを押してください。④ C キーを押す手間はありません。



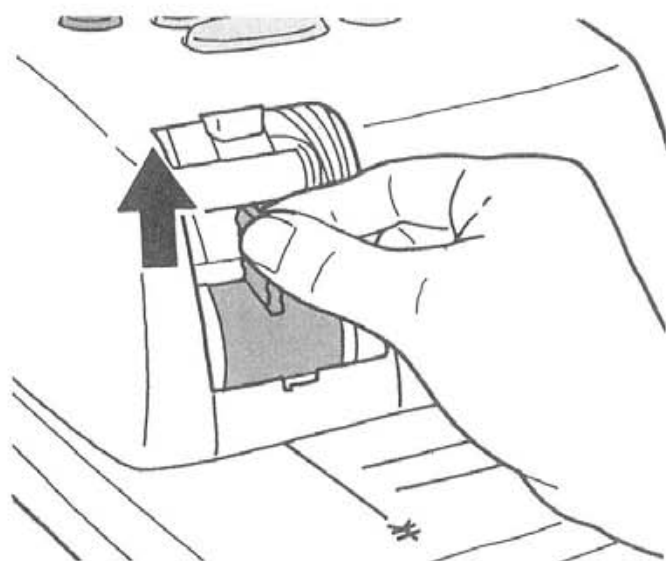
4 インクロールの交換

印字がうすくなりましたら下記の要領でインクロールの交換を行なってください。インクロール交換時、証券の裏を汚す事がありますので、不用の紙を入れて行ってください。

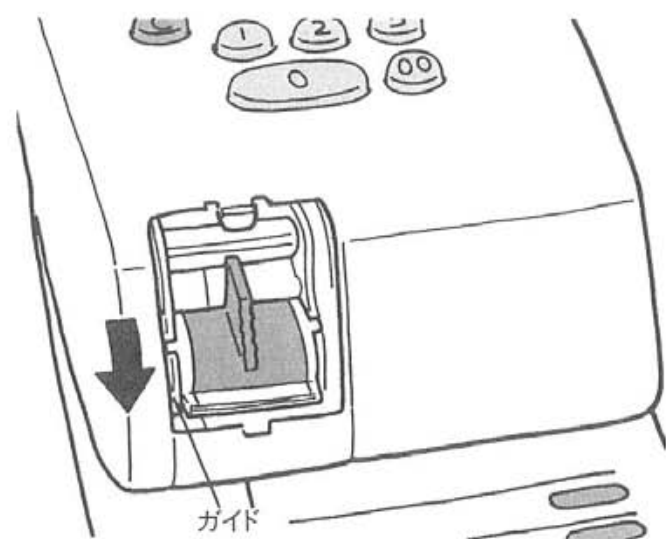
- ① 本機の左前のインクロールドアを図のようにはずします。



- ② セットされているインクロールを抜き取ります。



- ③ 新しいインクロールを図のようにセットしてください。



※ インキローラーカセットは別売になっておりますので、本機をお買求めの販売店で「ウチダ電子チェックライター EG-600用インキローラーカセット」とご指定の上お買求めください。

5 トラブルとその処置

印字中トラブルで機械がロックした場合、表示は全桁“0”が表示され点滅します。その場合には、電源スイッチを“OFF”にして再び“ON”にし1桁目の“0”を確認後、**Ⓟ**キーを押してください。(軽度のトラブルの場合には、これで直り再びご使用になれます。)

お願い

Ⓟキーを押しても“0”が点滅する場合には、電源コードを抜き、最寄のウチダご愛用者相談係まで、ご連絡ください。

6 仕様

名 称	ウチダ電子チェックライタEG-800
製 品 記 号	EG-800
入 力 桁 数	最大8桁(¥、,、※は除く)
印 字 方 式	シリアル印字方式
イ ン キ ン グ	インクロール方式
機 能	印字、リピート印字、 クリアキーによる入力訂正
最大印字奥行	48mm
外 形 寸 法	110(W)×230(D)×95(H)mm
重 量	1.3kg
消 費 電 力	23W(最大)
電 源	AC100V、50/60Hz
使 用 温 度	0°~40°C