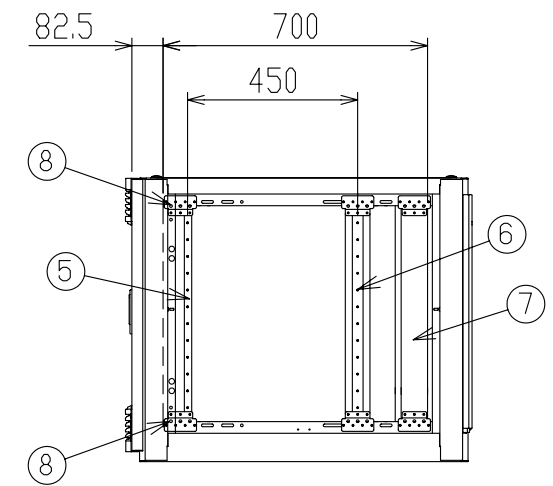
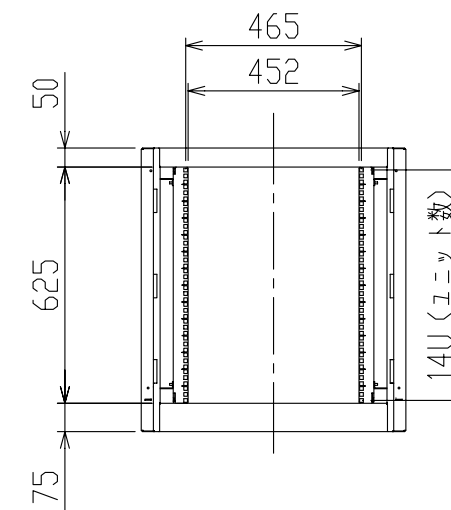
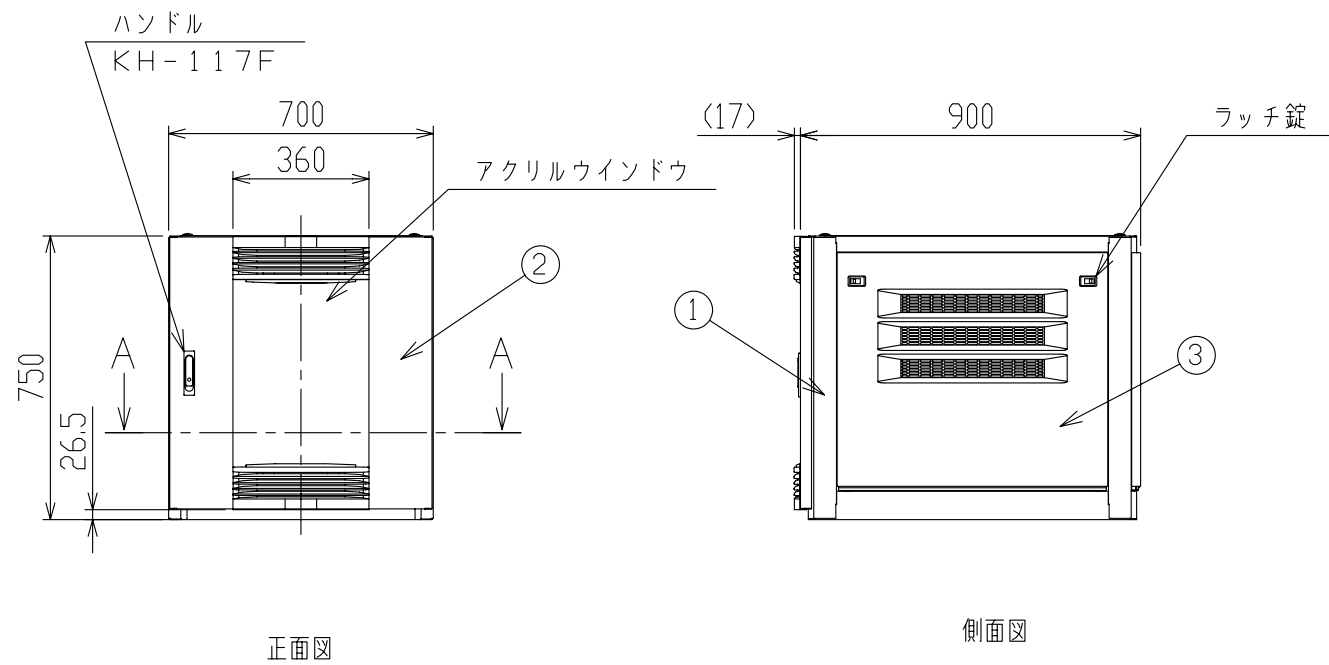


品番	部品名	数量	材質	塗装色/処理
1	フレーム	1	SPHC t1.6	N-8 半ツヤ
2	ドア	1	SPCC t1.0	N-6 半ツヤ
3	サイドパネル	2	ABS	N-6
4	リアパネル(スリット付)	1	ABS	N-6
5	マウントアングル(ケージナット)R,L	各1	SPHC t2.3	N-3 半ツヤ
6	マウントレール	2	SPHC t2.3	N-3 半ツヤ
7	リアアングル(ケージナット)R,L	各1	SPHC t2.3	N-3 半ツヤ
8	上下調整金具	8	SPHC t2.3	亜鉛メッキ
9	トップカバー	1	SPCC t1.0	N-8 半ツヤ



記事	キーNO 200 型式 EIA規格 19インチラック	改訂	<b>UCHIDA 内田洋行</b>			名称	5-193-3020 UES 14-9007W	UESNZ-501-00	
	承認 松田 検図 設計		製図	日付 2004. 9. 1 NTS /	図番	528-091004			