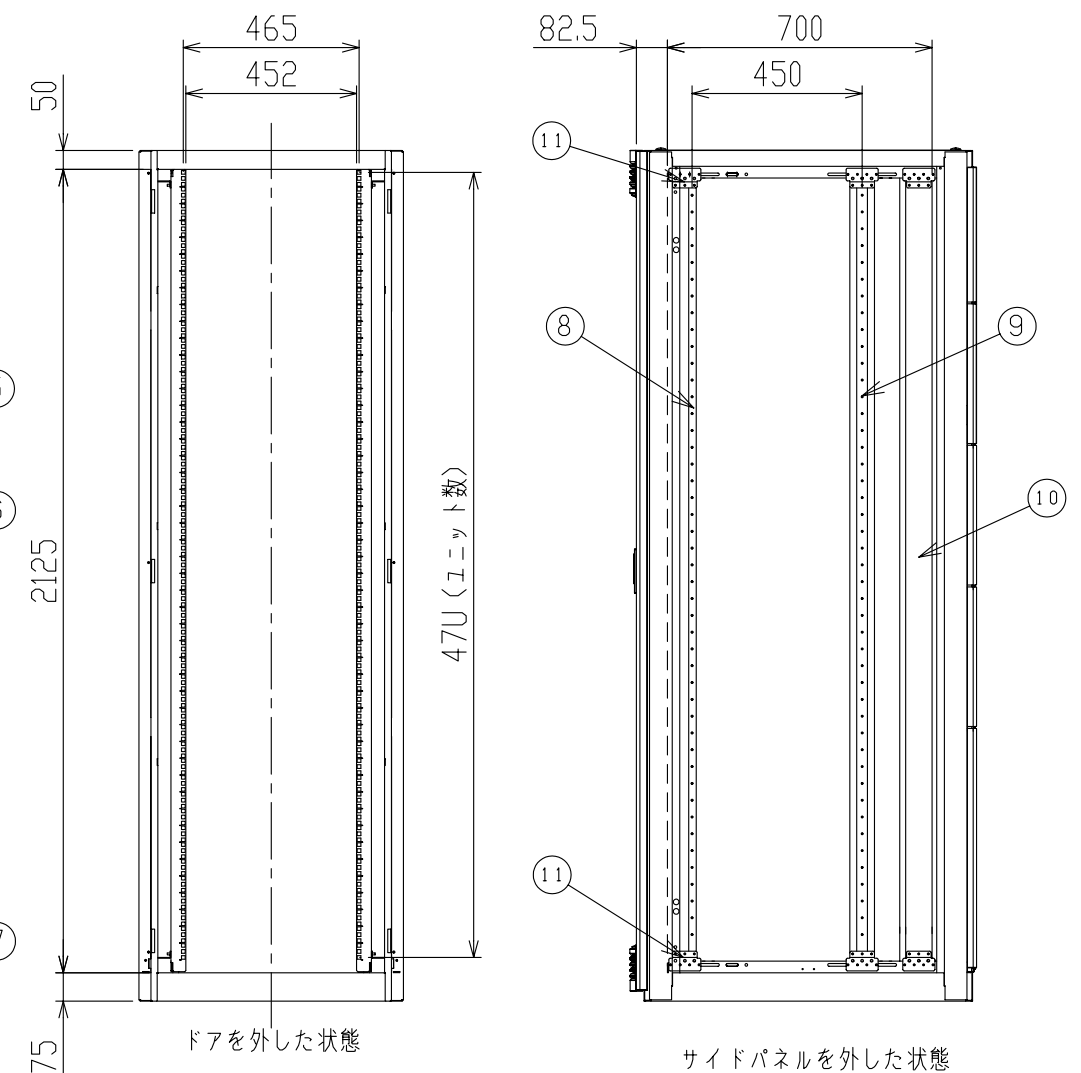
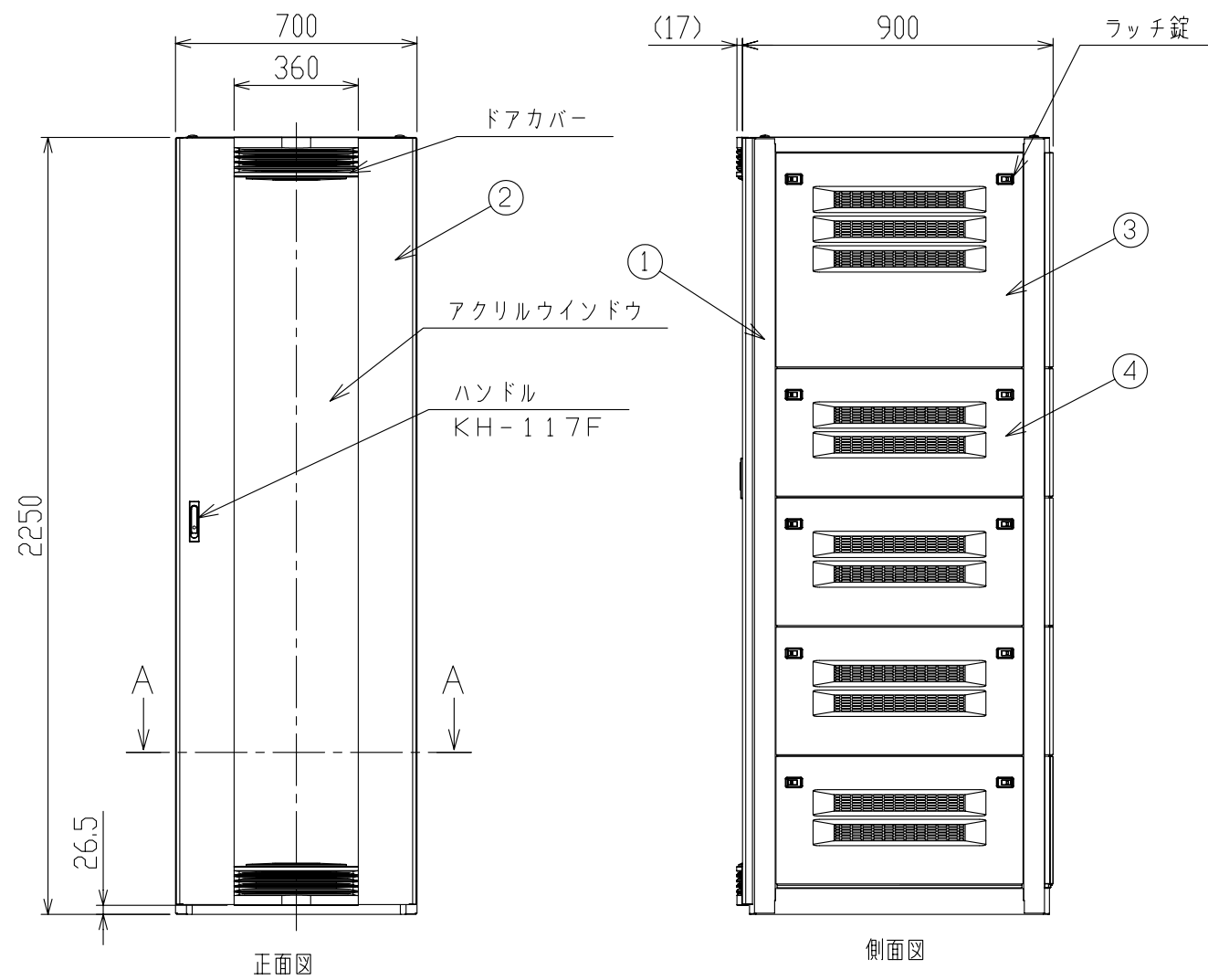
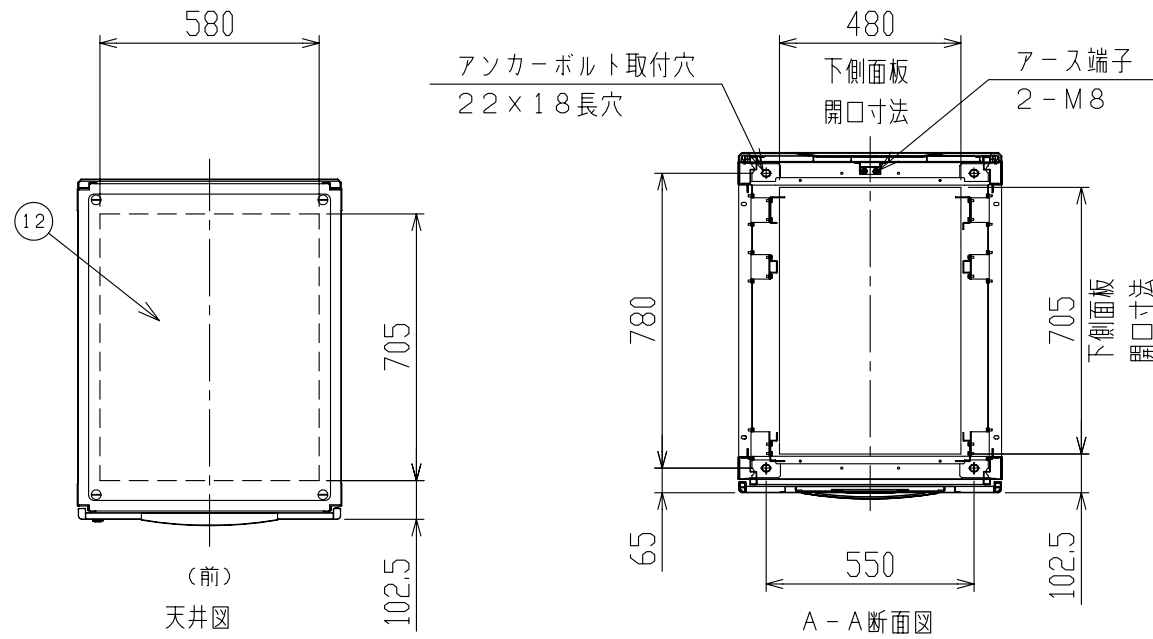


品番	部品名	数量	材質	塗装色/処理
1	フレームWH2250	1	SPHC t1.6	N-8 半ツヤ
2	ドアWH2250	1	SPCC t1.0	N-6 半ツヤ
3	サイドパネルL	2	ABS	N-6
4	サイドパネルM	8	ABS	N-6
5	リアパネルLW	1	ABS	N-6
6	リアパネルMW	3	ABS	N-6
7	リアパネルMW(スリット付)	1	ABS	N-6
8	マウントアングル(ケージナット)R,L	各1	SPHC t2.3	N-3 半ツヤ
9	マウントレール	2	SPHC t2.3	N-3 半ツヤ
10	リアアングル(ケージナット)R,L	各1	SPHC t2.3	N-3 半ツヤ
11	上下調整金具	8	SPHC t2.3	亜鉛メッキ
12	トップカバー	1	SPCC t1.0	N-8 半ツヤ



記事	キーNO 200 型式 EIA規格 19インチラック	改訂	UCHIDA 内田洋行			名称	5-193-3025 UES 47-9022W	UESNZ-505-00	
	承認 松田 検図 設計		製図	日付 2004. 9. 1 NTS /	図番	528-091008			