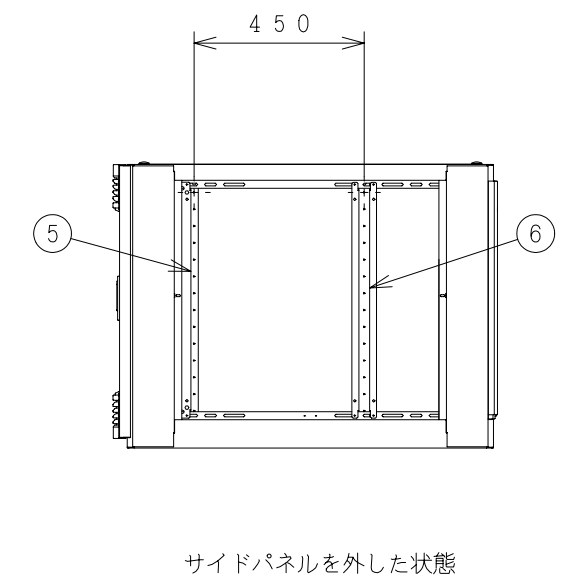
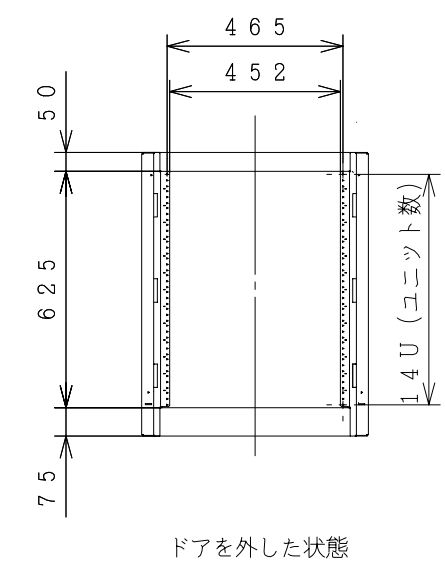
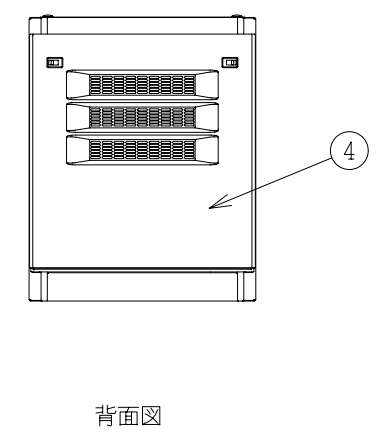
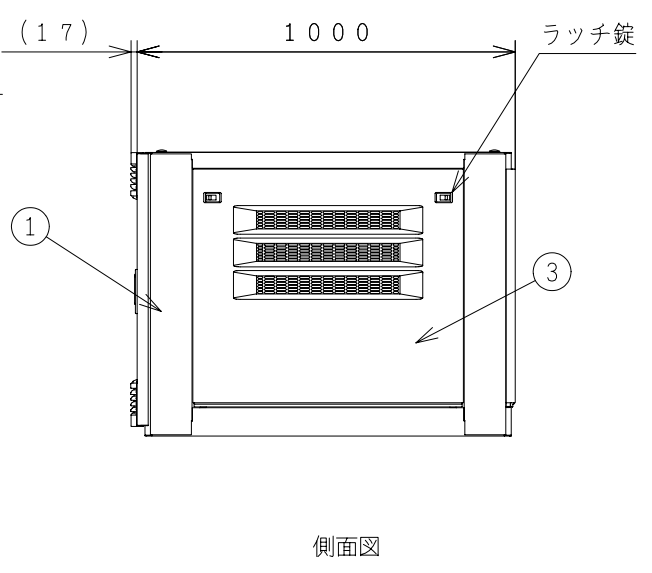
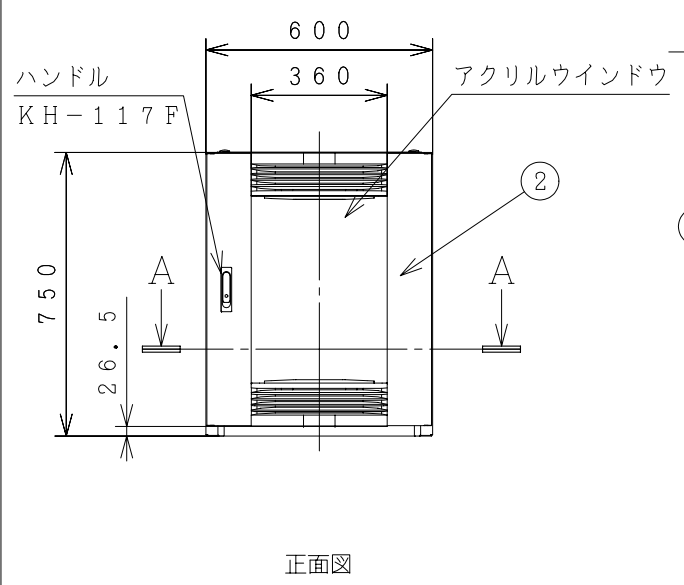


図番	品番	品名	数量	材質	寸法、呼び方	備考
—	1	フレーム	1	SPHC t1.6	—	N-8 半ツヤ
—	2	ドア	1	SPCC t1.0	—	N-6 半ツヤ
—	3	サイドパネル	2	ABS	—	N-6
—	4	リアパネル (スリット付)	1	ABS	—	N-6
—	5	マウントアングル R/L	各1	SPHC t2.3	—	N-3 半ツヤ
—	6	マウントレール	2	SPHC t2.3	—	N-3 半ツヤ
—	7	トップカバー	1	SPCC t1.0	—	N-8 半ツヤ



記 事	改	△ . . .				<b>UEHIDA 内田洋行</b> 名称 EIA規格19インチラック 5-193-9997 UEC 14-1007	図 番		
	訂	△ . . .	承認	検 図	設 計				
		△ . . .						製 図	目 付 尺 度
		△ . . .							2005・1・17