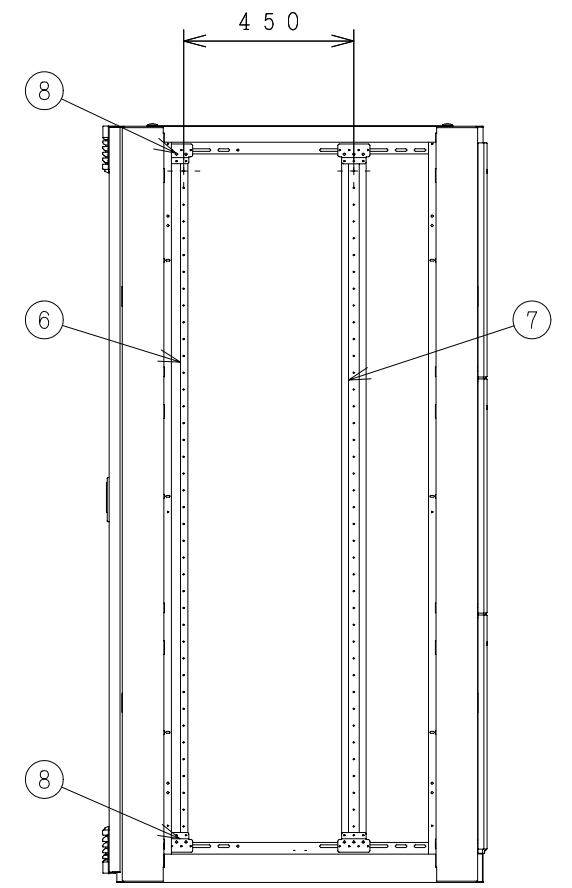
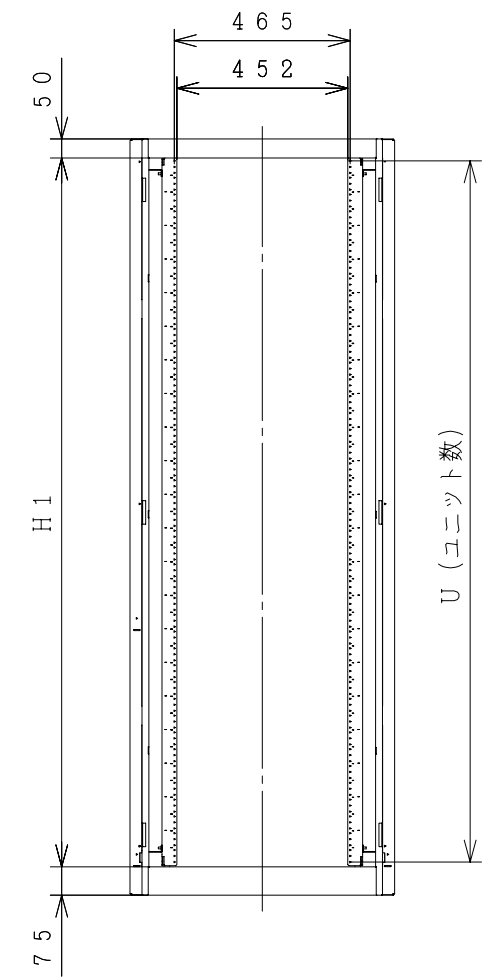
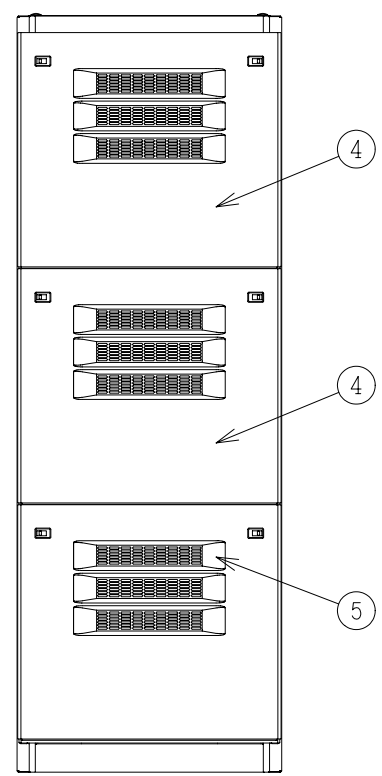
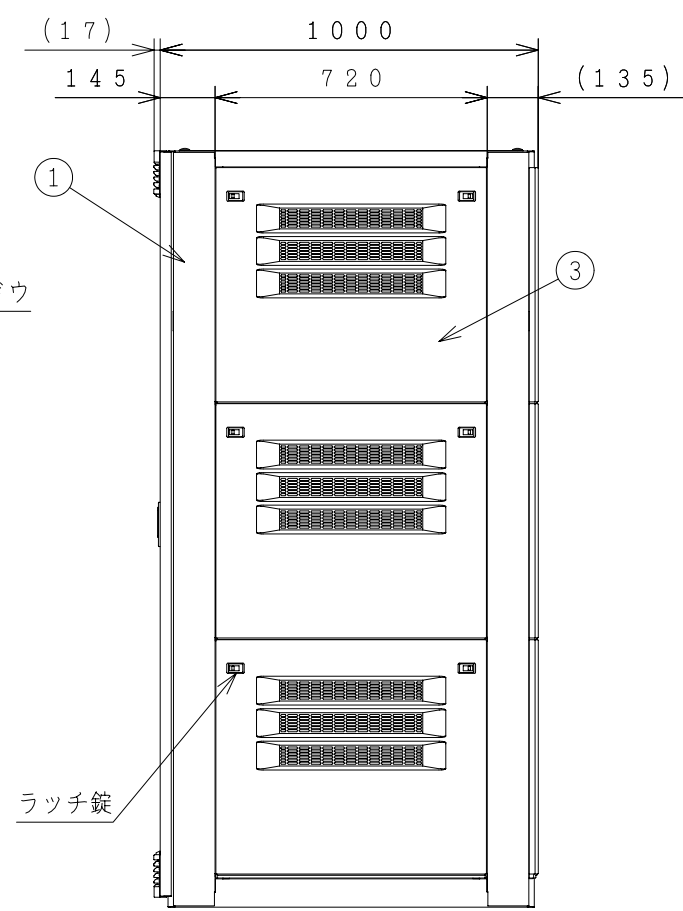
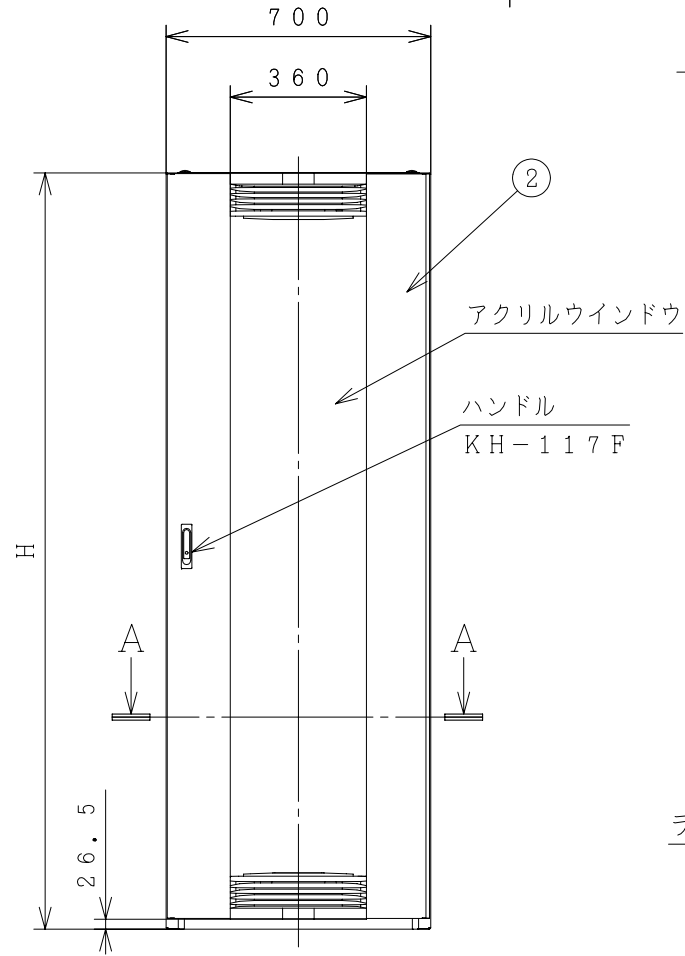
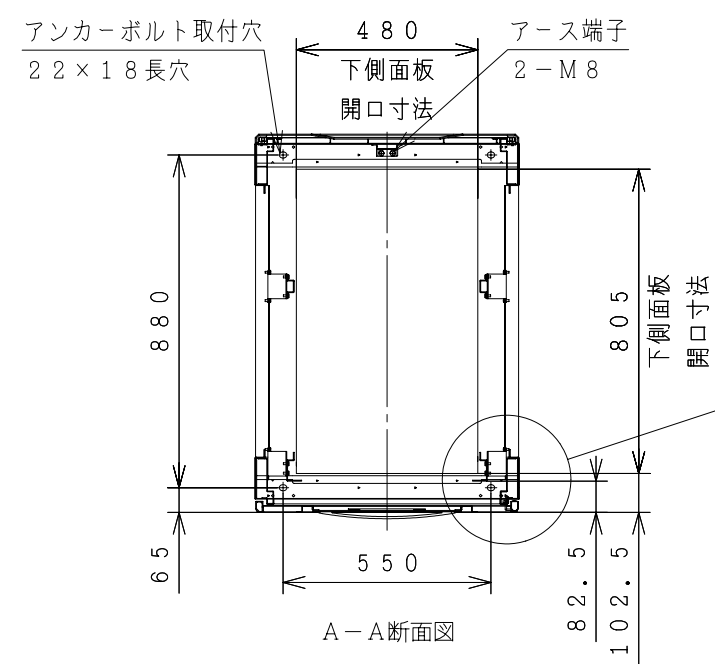
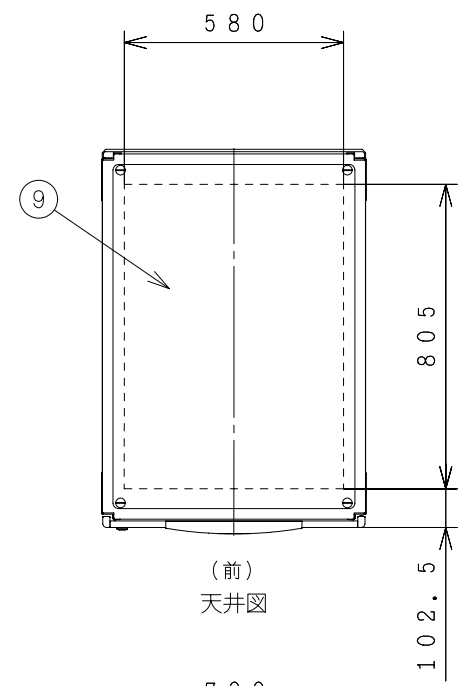


図番	品番	品名	数量	材質	寸法、呼び方	備考
—	1	フレーム	1	SPHC t1.6	—	N-8 半ツヤ
—	2	ドア	1	SPCC t1.0	—	N-6 半ツヤ
—	3	サイドパネル	6	ABS	—	N-6
—	4	リアパネル	2	ABS	—	N-6
—	5	リアパネル (スリット付き)	1	ABS	—	N-6
—	6	マウントアングル R/L	各1	SPHC t2.3	—	N-3 半ツヤ
—	7	マウントレール	2	SPHC t2.3	—	N-3 半ツヤ
—	8	上下調整金具	8	SPHC t2.3	—	亜鉛メッキ
—	9	トップカバー	1	SPCC t1.0	—	N-8 半ツヤ

型番	品名	H	H1	U
5-193-9997	UEC 25-1012W	1250	1125	25
5-193-9997	UEC 30-1015W	1500	1375	30
5-193-9997	UEC 36-1017W	1750	1625	36
5-193-9997	UEC 42-1020W	2000	1875	42



正面図

側面図

背面図

ドアを外した状態

サイドパネルを外した状態

記 事	改 訂	△ . . .	UEMIDA 内田洋行	名 称	EIA規格19インチラック UEC 25~42-D1000 W		製 図	日 付 尺 度	2005・1・17	図 番	
		△ . . .			承 認	検 図					設 計
		△ . . .									
		△ . . .									