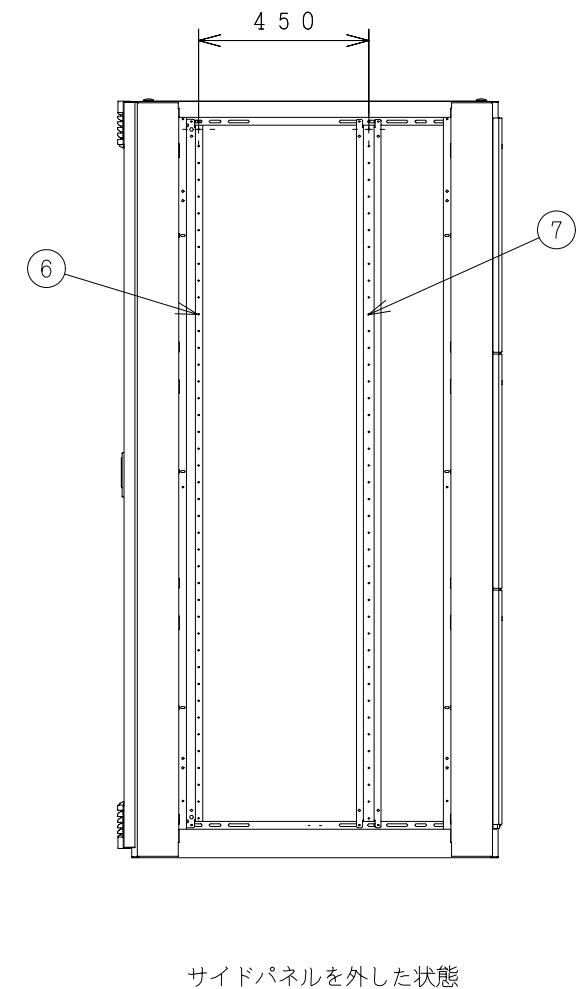
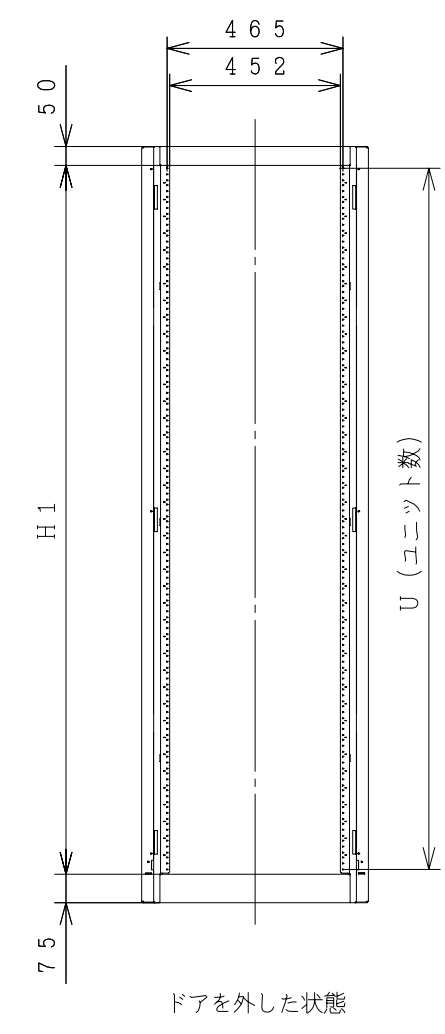
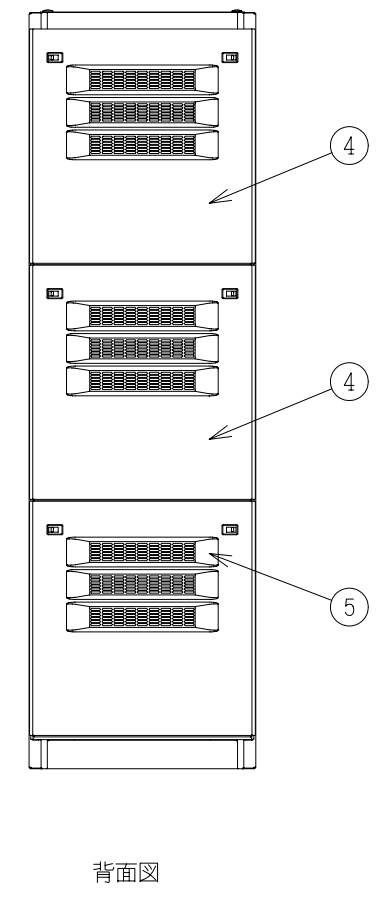
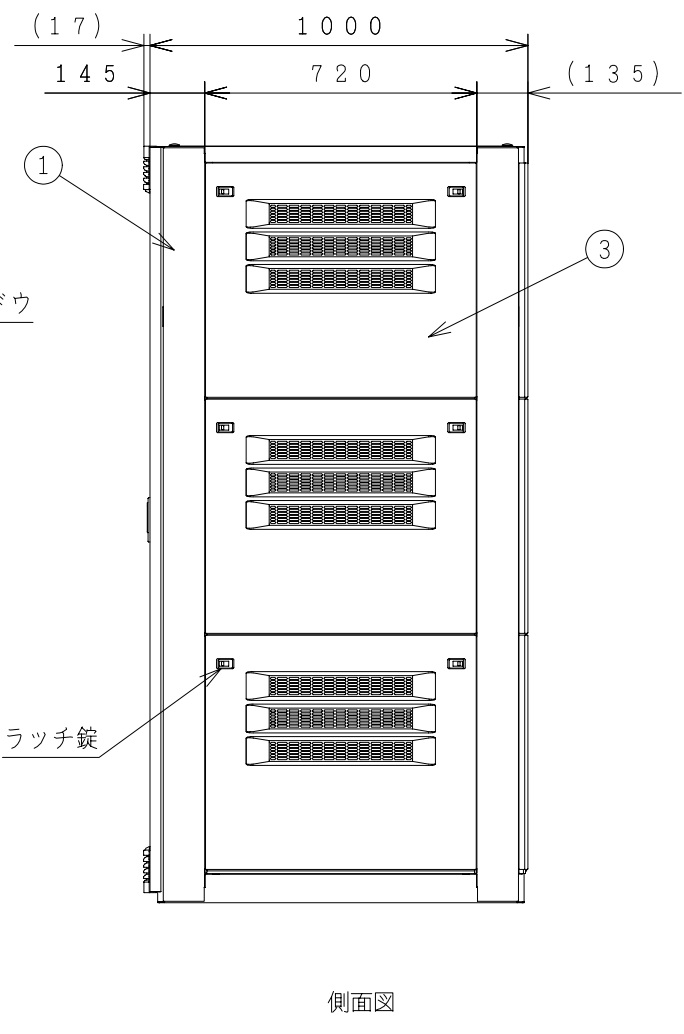
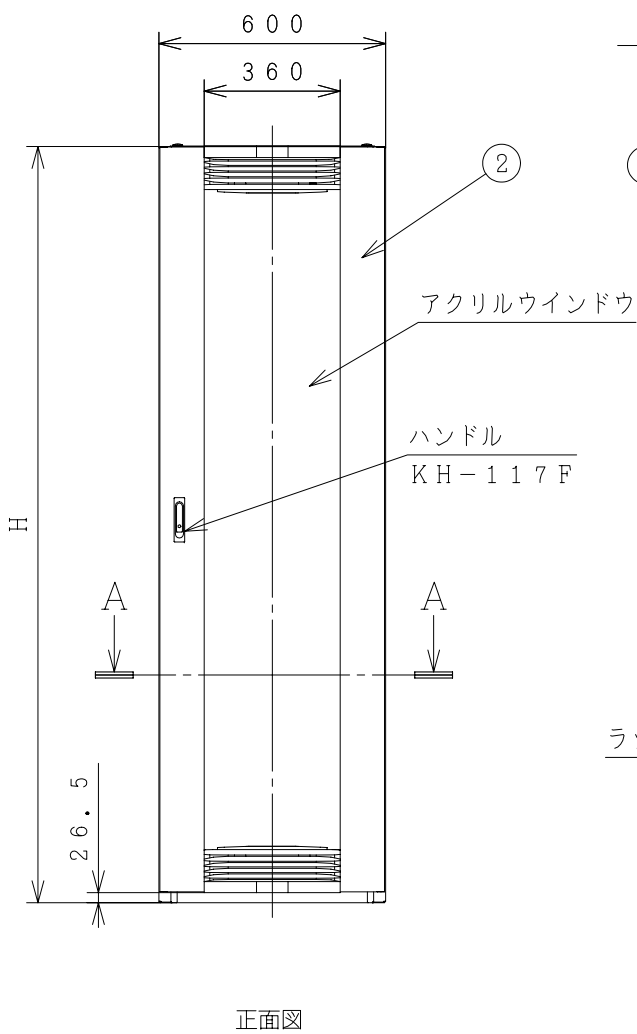


図番	品番	品名	数量	材質	寸法、呼び方	備考
—	1	フレーム	1	SPHC t1.6	—	N-8 半ツヤ
—	2	ドア	1	SPCC t1.0	—	N-6 半ツヤ
—	3	サイドパネル	6	ABS	—	N-6
—	4	リアパネル	2	ABS	—	N-6
—	5	リアパネル (スリット付き)	1	ABS	—	N-6
—	6	マウントアングル R/L	各1	SPHC t2.3	—	N-3 半ツヤ
—	7	マウントレール	2	SPHC t2.3	—	N-3 半ツヤ
—	8	トップカバー	1	SPCC t1.0	—	N-8 半ツヤ

型番	品名	H	H1	U
5-193-9997	UEC 25-1012	1250	1125	25
5-193-9997	UEC 30-1015	1500	1375	30
5-193-9997	UEC 36-1017	1750	1625	36
5-193-9997	UEC 42-1020	2000	1875	42



記事	改訂	△ . . .	UEHIDA	内田洋行	名称	EIA規格19インチラック		製図	目付 尺度	2005・1・17	図番	
		△ . . .				UEC 25~42-D1000						
		△ . . .				承認	検図					設計
		△ . . .										